

R 8 営繕 名西高等学校 石・石井

体育館等空調設備新設工事空調（着手日指定型）

図 面 リ ス ト

通し番号	図面番号	図 面 名	通し番号	図面番号	図 面 名
01	共 - 00	表紙・図面リスト	21	E-01	電気設備 配置図
02	共-01・02	営繕工事共通仕様書（1）（2）	22	E-02	電気設備 体育館・武道館 幹線設備 平面図
03	共-03・04	営繕工事共通仕様書（3）（4）	23	E-03	盤結線図・参考姿図
04	共-05・06	営繕工事共通仕様書（5）（6）	24	E-04	電気設備 体育館 屋外機廻り平面図
05	機特-01・02	機械設備工事特記仕様書（1）（2）	25	E-05	電気設備 体育館 1階平面図
06	機特-03・04	機械設備工事特記仕様書（3）（4）	26	E-06	電気設備 体育館 屋外機廻りリモコン配線設備 平面図
07	機特-05	機械設備工事特記仕様書（5）	27	E-07	電気設備 体育館 リモコン配線設備 1階平面図
08	M-01	配置図・付近見取図兼仮設計図図	28	E-08	電気設備 武道館 屋外機廻り平面図
09	M-02	空調設備機器表	29	E-09	電気設備 武道館 平面図
10	M-03	空調設備系統図（体育館・武道館）	30	E-10	支障物件確認図
11	M-04	空調設備 配置図	31	E-11	概略工程表（参考）
12	M-05	体育館 1階空調設備平面図			
13	M-06	体育館 2階空調設備平面図			
14	M-07	体育館 空調設備平面詳細図			
15	M-08	体育館 断面詳細図			
16	M-09	体育館 1階リモコン配線設備平面図			
17	M-10	武道館 1階空調設備平面図			
18	M-11	武道館 1階リモコン配線設備平面図			
19	M-12	体育館 2階仮設計図図			
20	M-13	武道館 1階仮設計図図			

課 長	副 課 長	課長補佐	主査兼係長	係 長	課 員	担 当

縮尺 A2 : 100%
A3 : 70.7%

徳島県土木整備部営繕課

工事名称 R 8 営繕 名西高等学校 石・石井
体育館等空調設備新設工事空調（着手日指定型）

図面番号 共 - 00

株式会社 象 企画設計

徳島市錦賀町西開67-1 TEL 088-661-4080
一級建築士事務所 徳島県知事登録 第41119号 FAX 088-661-4097
一級建築士登録 第86203号 林 賢

設計 R8.03

竣工

図面名称 表紙・図面リスト

縮尺 NO SCALE

工事名：R 8 営繕 名西高等学校 石・石井 体育館等空調設備新設工事空調（着手日指定型）

営繕工事共通仕様書

I. 工事概要

- 工事名称

R8営繕 名西高等学校 石・石井 体育館等空調設備新設工事空調（着手日指定型）

- 工事場所

名西郡石井町石井

- 建物概要

建物名称	体育館・武道館
構造・規模	RC造一部鉄骨造 地上2階建て ・ 鉄骨造 平屋建て
敷地面積	
延床面積	1,510(m2)・496(m2)
消防法施行例別表第1の区分	7項

- 工事種目

種目	工事概要
空調調和設備	図示ガスエンジンヒートポンプ式空調調和機の新設工事一式
ガス設備	図示LPガス設備の新設工事一式
電気工事	図示ガスエンジンヒートポンプ式空調調和機新設に伴う電気工事一式

- 猛暑を考慮した工期

猛暑による作業不能日数を次のとおり見込んでいる。

- 作業不能日数： 3 日間
- 観測地点：環境省が公表する四国地方 徳島 徳島 地点
- 気象状況により工期中に発生した猛暑による作業不能日数（当該現場における定時の現場作業時間において、環境省が公表する四国地方 徳島 徳島 地点におけるWBGT値が31以上となり、かつ受注者が契約工事単位で全作業を中断し、又は現場を閉鎖した時間を算定し、日数に換算したものを（小数点以下第一位を四捨五入する。）が①の日数から著しく乖離した場合には、受注者は発注者へ工期の延長変更を協議することができる。
- 作業不能日数の計算は「営繕工事における猛暑および熱中症対策に係る試行要領(案)」による。

- その他

本工事は、資材価格高騰に対する特例措置について(令和4.12.9建設第686号)に基づく特例措置の対象工事である。

II. 営繕工事共通仕様書

- 適用基準

図面及び特記仕様に記載されていない事項は、すべて国土交通省大臣官房官庁営繕部監修の下記による。

- 公共建築工事標準仕様書(建築工事編) 令和4年版（以下「標仕」という。）
- 公共建築工事標準仕様書(電気設備工事編) 令和4年版
- 公共建築工事標準仕様書(機械設備工事編) 令和4年版
- 公共建築改修工事標準仕様書(建築工事編) 令和4年版（以下「改標仕」という。）
- 公共建築改修工事標準仕様書(電気設備工事編) 令和4年版
- 公共建築改修工事標準仕様書(機械設備工事編) 令和4年版
- 木造建築工事標準仕様書 令和4年版
- 建築物解体工事共通仕様書(令和4年版)・同解説 令和5年版
- 建築工事標準詳細図 令和4年版（以下「標準図」という。）
- 公共建築設備工事標準図(電気設備工事編) 令和4年版
- 公共建築設備工事標準図(機械設備工事編) 令和4年版
- 敷地調査共通仕様書 令和4年版

また、次の図書(国土交通大臣官房官庁営繕部監修)を参考とする。

- 建築工事監理指針 令和4年版（以下「監理指針」という。）
- 建築改修工事監理指針 令和4年版
- 電気設備工事監理指針 令和4年版
- 機械設備工事監理指針 令和4年版

- 優先順位

設計図書の優先順位は、次の順とする。

- 質問回答書(②から⑤に対するもの)
- 補足説明書
- 特記仕様書(営繕工事共通仕様書を含む)
- 図面
- 公共建築工事標準仕様書等

- 工事実績データの登録

- 受注者は、請負代金額が500万円以上の工事については受注・変更・しゅん工・訂正時に、工事実績情報サービス(コリンズ)に基づき、工事実績情報として「登録のための確認のお願い」を作成し監督員に提出して内容の確認を受けた上、次の期限までに登録機関に登録しなければならない。

- 受注時は、契約後、土曜日、日曜日、祝日等を除き14日以内とする。
 - 登録内容の変更時は、変更があった日から土曜日、日曜日、祝日等を除き14日以内とする。
 - しゅん工時は、工事しゅん工承認後、土曜日、日曜日、祝日等を除き14日以内とする。
 - 訂正時は、適宜とする。
- なお、変更登録は工期、技術者に変更が生じた場合に行うものとし、請負代金額のみの変更の場合は、原則として登録を必要としない。
- 受注者は、実績登録完了後、登録機関発行の「登録内容確認書」が受注者に届いた際には、速やかに監督員に提示しなければならない。
- なお、変更時としゅん工時の間が14日間に満たない場合は、変更時の提示を省略できる。

- 工程表

受注者は、契約書に基づく工程表を契約締結後14日（土曜日、日曜日、祝日等を除く。）以内に提出すること。

- 工事の着手

受注者は、設計図書に定めのある場合、又は特別の事情により発注者の承諾があった場合を除き、工事開始日以降30日以内に工事に着手しなければならない。

工事名：R 8 営繕 名西高等学校 石・石井 体育館等空調設備新設工事空調（着手日指定型）

なお、工事開始日とは、契約書に明示した着工の日（特記仕様書において着工の日を別に定めた場合にあっては、その日）をいう。

- 施工計画書等

- 施工に先立ち、実施工程表、工事の総合計画をまとめた総合施工計画書及び工種別施工計画書並びに施工図等を作成し、監督員の承諾を受けること。
- 上記の施工計画書には、「地下埋設物等の近接作業に関する事項」を設けること。
- 施工図、現寸図、見本等を、工事の施工に先立ち作成し、監督員の承諾を受けること。

- 下請負人の選定

- 受注者は、本工事の一部を下請に付する場合は、工事の施工に十分な能力と経験を有した者を選定すると共に、徳島県内に主たる営業所を有するものの中から優先して選定するように努めなければならない。なお、請負対象額(設計金額)が1億円以上の工事については、徳島県内に主たる営業所を有するもの以外と下請契約する場合に、県内業者を選定しない理由を記した理由書を事前に監督員に提出しなければならない。
- 受注者は、本工事の全部若しくは一部について、指名停止期間中有資格業者と下請契約を締結してはならない。（なお、有資格業者とは、建設工事の請負契約に係る一般競争入札及び指名競争入札参加資格審査要綱(昭和58年1月18日徳島県告示第50号)第5条の規定により参加資格の認定を受けた者をいう。）
- 受注者は、下請契約を締結するときは、下請負に使用される技術者、技能労働者等の賃金、労働時間その他の労働条件、安全衛生その他の労働環境が適正に整備されるよう、市場における労務の取引価格、保険料等を的確に反映した適正な額の請負代金及び適正な工期等を定める下請け契約を締結しなければならない。

- 施工体制台帳及び施工体系図

- 施工体制台帳の作成

受注者は、下請契約（以下の③及び④の場合を含む。）を締結した場合は、施工体制台帳及び再下請負通知書（以下「施工体制台帳」という。）を自らの責任において作成・保存するとともに、施工体制台帳を工事現場に備え置かなければならない。

- 施工体系図の作成及び揭示

受注者は、下請契約（以下の③及び④の場合を含む。）を締結した場合は、各下請負者の施 工の分担関係を表示した施工体系図を作成し、公共工事の入札及び契約の適正化の促進に関する法律に従って、工事関係者が見やすい場所及び公衆が見やすい場所に掲げなければならない。

- 警備業者の記載

受注者は、交通誘導警備員を配置するときは、警備業者を含めて施工体制台帳及び施工体系図を作成・保存しなければならない。

- 運搬業者の記載

受注者は、土砂等を運搬する大型自動車配置するときは、運搬業者を含めて施工体制台帳及び施工体系図を作成・保存しなければならない。

- 施工体制台帳及び施工体系図の提出

受注者は、施工体制台帳の写し及び施工体系図の写しを、下請契約を締結したときは下請契約日から、内容に変更が生じたときは変更が生じた日から、いずれも土曜日、日曜日、祝日等を除き14日以内に監督員に提出し、確認を受けなければならない。ただし、提出日について、監督員が承諾したときはこの限りではない。

- 再下請負通知書を提出する旨の書面の揭示

受注者は、再下請負通知書を提出する旨の書面を、工事現場の公衆が見やすい場所に揭示しなければならない。

- 電気保安技術者等

- 電気保安技術者は次の者とし、必要な資格又は同等の知識及び経験を証明する資料により、監督員の承諾を受けること。
 - 事業用電気工作物に係る工事の電気保安技術者は、その電気工作物の工事に必要な電気主任技術者の資格を有する者又はこれと同等の知識及び経験を有する者とする。
 - 一般用電気工作物に係る工事の電気保安技術者は、第1種又は第2種電気工事士の資格を有する者とする。
- 工用電力設備の保安責任者を関係法令に従って有資格者を定め、監督員に報告すること。

- 施工中の安全確保

- 工事関係図書及び監督員から指示された事項等については、施工に携わる下請負人にも十分周知徹底すること。
- 工事現場における現場代理人、監理技術者、主任技術者の確認のため名札を着用すること。名札には現場代理人、監理技術者、主任技術者の別、氏名、会社名、工事名を記載し、顔写真を添付すること。
- 工事現場の安全衛生管理については、労働安全衛生法等関係法令等に従って行うこと
- 工事の施工に伴う災害及び公害の防止は、建築基準法、労働安全衛生法、騒音規制法、振動規制法、大気汚染防止法、建設工事公衆災害防止対策要綱(令和元年9月2日付国土交通省告示第496号)、建設副産物適正処理推進要綱(平成5年1月12日 建設省建経発第3号、平成14年5月30日改正)その他関係法令に従い適切に処理すること。
- 受注者は、工事の施工箇所及びその周辺にある地上地下の既設構造物について工事(仮囲い等仮設材設置を含む)着手までに調査を行い、「支障物件確認書」を監督員に提出し、監督員の確認を受けてから工事着手すること。

- 地下埋設物への影響が予想される場所では、施工に先立ち、原則として試掘を行い、当該埋設物の種類、位置(平面・深さ)、規格、構造等を確認しなければならない。

- 受注者は、工事箇所及びその周辺にある地上地下の既設構造物に対し、支障を及ぼさないような措置を施さなければならない。万一、損傷を与えた場合は、ただちに監督員に報告するとともに、施設の運営に支障がないよう、受注者の負担でその都度補修又は補償すること。

- 受注者は、重量が100kg以上のものを貨物自動車に積み作業(ロープ掛けの作業及びシート掛けの作業を含む。)又は貨物自動車から卸す作業(ロープ解きの作業及びシート外しの作業を含む。)を行うときは、当該作業を指揮する者を定め、監督員に報告しなければならない。

- 受注者は、機械等を貨物自動車に積み込む作業又は貨物自動車から卸す作業を行う場合は、当該作業を指揮する者を定め、指揮者の合図により行わなければならない。また、作業状況について、写真等の資料を整備及び保管し、監督員の請求があったときは、直ちに提示しなければならない。

- 受注者は、輸送経路等において上空施設への接触事故を防止するため、重機回送時の高さ、移動式クレーンのブームの格納、ダンプトラックの架台の下ろし等について、走行前に複数の作業員により確認しなければならない。

- 受注者は、トラック(クレーン装置付)を使用する場合は、上空施設への接触事故防止装置(ブームの格納忘れを防止(警報)する装置、ブームの高さを制限する装置等)付きの車両を原則使用しなければならない。なお、使用できない場合は事前に監督員と協議を行うこと。

- 休日、夜間に作業を行う時は、事前に「休日・夜間作業届」を監督員に提出すること。
- 受注者は、工事期間中安全巡視を行い、工事区域及びその周辺の監視あるいは連絡を行い、安全を確保するとともに工事現場における盗難防止の観点から、資機材の保管状況等についても併せて確認すること。また、監督員から「資機材保管計画書」(自由様式)の提出を求められた場合には、速やかに提出すること。

- 受注者は、高さが2m以上の箇所で作業を行う場合は、墜落防止に留意し、作業日毎に「墜落防止チェックシート」を活用して点検を行い、その記録を保管すること。
- 仮囲いを設置する場合は、設置後に「営繕課発注現場安全再確認シート」を活用して点検を行い、その記録を保管すること。
- 上下作業や直下階の施設を利用しながらの直上階(天井)のスラブはつり工事は、原則禁止とする。やむを得ず行う場合は、飛来落下の危険を生じるおそれがあるため、適切な防護措置を講じ安全確保を図り、施工手順について監督員の承諾を得たうえで、指定された時間に行うこと。

- 受注者は、足場を設置する場合は組立、解体時において、作業前に施工手順を確認し、倒壊や資材落下に対する措置を講じなければならない。特に、飛来落下の恐れのある竹木やメッシュシート等の資機材については、足場の上に仮置きせず、設置又は荷下ろしするまでは、番線等により固定を行うこと。また、強風、大雨、大雪等の悪天候のため、作業の実施について危険が予想されるときは、作業を中止すること。
- 作業にあたって労働災害、公衆災害の事故リスクと対応方法について監督員と協議すること。
- 既設配管等を破損させた場合の停電、断水等の影響範囲及び破損防止のための対策について関係者と協議すること。
- 事故により、停電、断水等が発生することを考慮し、施設休業日に作業するなど、作業日を施設管理者と協議すること。

- 給水管近傍の作業で給水管を破損する恐れがある場合は、給水バルブの止水状況を確認するとともに、事故による漏水に備えて直下階や近傍の重要備品について養生や移設について協議すること。

- 受注者は、工事施工途中に工事目的物や工事材料等の不具合等が発生した場合、または、公益通報者等から当該工事に関する情報が寄せられた場合には、その内容を監督員に直ちに通知しなければならない。

- 撤去時の資機材残置の防止

工事名：R 8 営繕 名西高等学校 石・石井 体育館等空調設備新設工事空調（着手日指定型）

足場撤去の際は、工事箇所周辺に資機材が残っていないか点検したうえで、撤去を行うこと。

- 交通安全管理
 - 輸送災害の防止
受注者は、工事用車両による土砂、工事用資材、機械等の輸送を伴う場合は、関係機関と打合せを行い、交通安全に関する担当者、輸送経路、輸送期間、輸送方法、輸送担当者、交通誘導員の配置、標識、安全施設等の設置場所その他安全輸送上の事項について計画を立て、災害の防止を図らなければならない。特に、輸送経路にある既設構造物に対して損害を与えるおそれがある場合は、当該物件およびその位置と必要な措置について工事着手前に監督員に報告しなければならない。
 - 過積載による違法運行の防止
受注者は、過積載による違法運行の防止に関し、特に次の事項について留意し、下請業者を指導すること。
 - 積載重量制限を超えた土砂等の積込みは行わないこと
 - さし枠装備車、不表示車は使用しないこと
 - 過積載車両、さし枠装備車、不表示車から土砂等の引き渡しを受けないこと
 - 建設発生土の処理及び骨材の購入に当たっては、下請事業者及び骨材納入業者の利益を不当に害さないこと
 - 過積載による違法通行により、逮捕または起訴された建設業者は、指名停止措置を講ずる場合がある

- 発生材の処理等
 - 発生材の処理等は、次により適正に行う。
 - 工事による発生材のうち、文化財保護法に基づく物及び有価材と判断される物については、報告及び引き渡しを要する。
 - 上記以外の発生材は、建設工事に係る資材の再生資源化等に関する法律、資材の有効な利用の促進に関する法律、廃棄物の処理及び清掃に関する法律、建設副産物適正処理推進要綱その他関係法令等に従い処理すること。受注者は、工事で発生する産業廃棄物を保管する場合、または自ら運搬する場合等においては、廃棄物の処理及び清掃に関する法律第12条の規定を遵守すること。図書に表示のないものについては、監督員に報告し指示を仰ぐこと。
 - 産業廃棄物の種類ごとの処分場については、各専門特記仕様書の1章一般共通事項「産業廃棄物の処理」又は「発生材の処理等」による。
 - 建設発生土の処理については、各専門特記仕様書の1章一般共通事項「建設発生土の処理」による。
 - 解体前に、照明器具、変圧器及び進相コンデンサのPCBの有無を調査し、有れば、監督員の指示に従うこと。
 - 空調機等の整備や撤去処分を行う場合は、フロン類の使用の合理化及び管理の適正化に関する法律をはじめとする関係法令に基づき、作業や手続きを行う。家電リサイクル法に該当する機器については、家電リサイクル法により処理すること。
 - 受注者は、建設副産物が搬出される工事にあたっては、建設発生土は建設発生土搬出調書(様式3)、産業廃棄物は産業廃棄物管理票(マニフェスト)により、適正に処理されているか確認するとともに、監督員に建設発生土搬出調書を提出しなければならない。なお、監督員等の指示があった場合は直ちに産業廃棄物管理票の写しを提示しなければならない。
- アスベスト
 - 解体前に大気汚染防止法に基づくアスベスト等の特定建築材料に該当するものが使用されていないか調査し、あれば監督員の指示に従うこと。既存の分析調査結果がある場合は、受注者がその結果を書類等により確認すること。なお、工事内容に変更がある場合においても同様とする。

- 既存の分析調査結果の旨与（あり・**なし**）
- 事前調査を公共建築改修工事標準仕様書(建築工事編)1.5.1及び関係法令により行うこと。
 - 事前調査は、建築物土壌含有建材調査者(特定、一般)、又はこれと同等の能力を有する者が行うこと。
 - ※同等の能力を有する者とは、(一社)日本アスベスト調査診断協会に令和5年9月30日までに登録されたものをいう。
 - 発注者の指示により、分析によるアスベスト調査を行う場合の費用については、監督員との協議による。
 - その場合の分析方法は、JIS A 1481-1によること。
 - 結果を石綿事前調査結果報告システムにより、労働基準監督署及び自治体に報告すること。監督員へも結果を提出するとともに、その写しを工事の現場に備え置くこと。
 - 調査結果は3年間保存すること。
 - 調査結果の概要を公衆が見やすい場所に掲示すること。
 - 表示、掲示は次のとおり行うこと。
 - 事前調査結果の概要を公衆が見やすい場所に掲示する。
 - 「建築物等の解体等の作業に関するお知らせ」を労働者及び周辺住民の見やすい場所に掲示する。
 - 作業に従事する労働者への注意事項を見やすい場所に掲示する。
 - 喫煙及び飲食の禁止並びに関係者以外の立入禁止について、作業場の見やすい箇所に掲示する。

- 建設リサイクル法通知済証の掲示
受注者は、建設リサイクル法に基づく対象建設工事(特定建設資材を用いた建築物等に係る解体工事又はその施工に特定建設資材を使用する新築工事等であって、その規模が建設リサイクル法施行令で定める基準以上のもの)においては、工事現場の公衆の見やすい場所に工事着手日までに「建設リサイクル法通知済証」を掲示し、工事しゅん工検査が終了するまで存置しておかなければならない。また、「建設リサイクル法通知済証」掲示後の全景写真は電子納品の対象書類とし、「徳島県電子納品運用ガイドライン【建築工事編】」に基づき提出すること。なお、「建設リサイクル法通知済証」は契約締結後から工事着手日までの期間に発注者から支給することとする。
- 資源の有効な利用の促進に関する法律(以下「資源有効利用促進法」という。)&及び建設工事に係る資材の再資源化等に関する法律(以下「建設リサイクル法」という。)に基づく対応は、以下のとおり行うこと。

- 受注者は、資源有効利用促進法に基づく建設業に属する事業を行う者の再生資源の利用に関する判断の基準となるべき事項を定める省令(H3.10.25建設省令第19号)第9条で規定される工事又は建設リサイクル法施行令第2条で規定される工事(以下「一定規模以上の工事」という。))において、コンクリート(二次製品を含む。)、土砂、砕石、加熱アスファルト混合物又は木材を工事現場に搬入する場合には、(一財)日本建設情報総合センターのコプリス・プラスにより再生資源利用計画書を作成し、監督員に提出すること。
- 受注者は、資源有効利用促進法に基づく建設業に属する事業を行う者の指定副産物に係る再生資源の利用の促進に関する判断の基準となるべき事項を定める省令(H3.10.25建設省令第20号)第8条で規定される工事又は一定規模以上の工事において、建設発生土、コンクリート塊、アスファルト・コンクリート塊、建設汚泥又は建設混合廃棄物を工事現場から搬出する場合には、コプリス・プラスにより再生資源利用促進計画書を作成し、監督員に提出すること。
- 受注者は、上記計画書を工事現場の見やすい場所に掲示(デジタルサインージュによる掲示も可)すること。
- 受注者は、上記計画書に変更が生じた場合は、速やかに計画を変更し、その変更の内容を監督員に報告すること。
- 受注者は、工事完了後速やかにコプリス・プラスにより再生資源利用実施書及び再生資源利用促進実施書を作成し、監督員に提出すること。
- 受注者は、上記計画書及び実施書を工事完成後5年間保存すること。
- 受注者は、コプリス・プラスの入力において、資源の供給元及び搬出する副産物の搬出先について、その施設名、施設の種類及び住所を必ず入力すること。ただし、パーンジ材を使用する生コンクリート及び購入土を除くものとする。

- 受領書の交付
受注者は、土砂を再生資源利用計画書に記載した搬入元から搬入したときは、法令等に基づき、速やかに受領書を搬入元に交付しなければならない。
- 再生資源利用促進計画書を作成する上での確認事項等
受注者は、再生資源利用促進計画書の作成に当たり、建設発生土を工事現場から搬出する場合は、工事現場内の土地の掘削その他の形質の変更に関して発注者等が行った土壤汚染対策法等の手続き状況や、搬出先が盛土規制法の許可地等であるなど適正であることについて、法令等に基づき確認しなければならない。また、確認結果は再生資源利用促進計画書に添付し監督員に提出するとともに、工事現場において公衆の見やすい場所に掲げなければならない。

- 建設発生土の運搬を行う者に対する通知
受注者は、建設現場等から土砂搬出を他の者に委託しようとするとき、特記に土工事の記載 がある場合は「建設発生土の処理」に定められた事項等(搬出先名称及び所在地、搬出量)と、前項で行った確認結果を、委託した搬出者に対して、法令等に基づいて通知しなければならない。
- 建設発生土の搬出先に対する受領書の交付請求等
受注者は、建設発生土を再生資源利用促進計画書に記載した搬出先へ搬出したときは、法令等に基づき、速やかに搬出先の管理者に受領書の交付を求め、受領書に記載された事項が再生資源利用促進計画書に記載した内容と一致することを確認するとともに、監督員に写しを提出しなければならない。
また、その受領書の写しを工事完成後5年間保存しなければならない。
- 建設発生土の最終搬出先の記録・保存
受注者は、建設発生土が再生資源利用促進計画書に記載した搬出先から他の搬出先へ搬出されたときは、速やかに搬出先の名称や所在地、搬出量等を記録した書面を作成し、保存すること。さらに、他の搬出先へ搬出されたときも同様である。
ただし、以下の(1)～(3)に搬出された場合は、最終搬出先の確認は不要である。

- 工事名：R 8 営繕 名西高等学校 石・石井 体育館等空調設備新設工事空調（着手日指定型）
 - 国又は地方公共団体が管理する場所(当該管理者が受領書を交付するもの)
 - 他の建設現場で利用する場合
 - ストックヤード運営事業者登録規程により国に登録されたストックヤード

- 材料・製品等
 - 本工事に使用する建築材料、設備機材等(以下「建材等」という)は、設計図書に規定する所要の品質及び性能を有するものとする。
 - 受注者は、建材等の発注の際には、発注前に、品質及び性能に関して記載された工種別施工計画書及びその証明となる資料を監督員へ提出しなければならない。ただし、設計図書に定めるJIS又はJASの材料で、JIS又はJASのマーク表示のあるものを使用する場合又はあらかじめ監督職員の承諾を受けた場合は、この限りでない。なお、各専門特記仕様書中、「評価名簿による」と記載されているものは、一般社団法人公共建築協会発行の「建築材料等評価名簿(最新版)」及び「設備機材等評価名簿(最新版)」記載品を指すものとする。
 - 県産木材の原則使用
 - 受注者は、工事目的物及び指定仮設で木材を使用する場合並びにコンクリート打設用型枠を使用する場合、原則として県産木材を使用しなければならない。ただし、特段の理由がある場合にはこの限りでない。
 - 「県産木材」とは、「徳島県内の森林で育成した木材」のことであり、「徳島県内の森林で育成した木材」とは次のことである。
 - 徳島県木材認証制度により、県内産であることが「産地認証」された木材
 - (a)以外において、徳島県内の森林で育成したことが確認された木材
 - 受注者は、請負代金額が500万円以上の工事について、県産木材以外の木材を使用する場合は、県産木材を使用できない理由を施工計画書に記載すると共に、確認資料を事前に監督員に提出し、承諾を得なければならない。
 - 受注者は、県産木材を使用する前に、徳島県木材認証機構から発行される「産地認証証 明書」の写しにより県産木材であることを示す書類を監督員へ提出しなければならない。
 - 県内の森林から直接調達するなど、前項により難しい場合は木材調達先の産地及び相手の氏名等を記入した書類を監督員へ提出しなければならない。
 - 製材等(製材、集成材、合板、単板積層材)、フローリング、再生木質ボード(パーティクルボード、繊維板、木質系セメント板)については、合法性に係る確認(「産地認証」及び「品質認証」を含む。)が行われたものを使用する。ただし、機能上、需給上など正当な理由により確保が困難であり、使用できない場合には監督員と協議するものとし、監督員の承諾を得るものとする。また、それらの木質又は紙の原料となる原木についての合法性に係る確認は、林野庁作成の「木材・木材製品の合法性、持続可能性の証明のためのガイドライン(平成18年2月15日)」に準拠して行うものとし、監督員に合法証明書を提出するものとする。ただし、平成18年4月 1日より前に伐採業者が加工・流通業者等と契約を締結している原木に係る合法性の確認については、平成18年4月1日の時点で原料・製品等を保管している者が証明書に平成18年4月1日より前に契約を締結していることを記載した場合には、上記ガイドラインに定める合法な木材であることの証明は不要とする。
 - 標仕等に記載されていない特別な材料の仕様・工法は、監督員の承諾を受けて、当該製品の仕様及び指定工法による。
 - 県内産資材の原則使用
 - 受注者は、木材以外の建設資材を使用する工事を施工する場合、原則として県内産資材を使用しなければならない。ただし、特段の理由がある場合はこの限りでない。
 - 受注者は、木材以外の建設資材について、県内産資材であることの別を施工計画書に記載するものとする。また、請負代金額が500万円以上の工事について、県内産資材以外の資材を使用する場合は、県内産資材を使用できない理由を施工計画書に記載すると共に、確認資料を事前に監督員に提出し、承諾を得なければならない。

<div style="border: 1px solid black; padding: 5px;"> <p>県内産資材(次のいずれかに該当するもの)</p> <ul style="list-style-type: none">材料の主な部分を県内産出の原材料を使用している製品 徳島県内の工場で加工、製造された製品 </div>
<div style="border: 1px solid black; padding: 5px;"> <p>(注)</p> <ul style="list-style-type: none">部材、部品が県外製品であっても、県内の工場で加工、製造した製品(二次製品)であれば県内産資材として取り扱う。 県内企業が県外に立地した工場(自社工場)で加工、製造した製品も県内産資材として取り扱う。 公共建築工事標準仕様書その他関連する示方書等の基準を満たす資材、製品であること。 </div>

- 県内企業調達建材等の優先使用
受注者は、徳島県内に主たる営業所を有する者から調達した建材等(以下、「県内企業調達建材等」という。)を優先して使用するよう努めなければならない。また、県内企業調達建材等の別を工種別施工計画書に記載するものとする。
- 県内企業調達建材等以外を使用する場合は、県内企業調達建材等を使用しない理由を工種別施工計画書に記載し、監督員の承諾を得なければならない。
- 県内産再生砕石の原則使用
受注者は、再生砕石を使用する場合、県内の再資源化施設(廃棄物の処理及び清掃に関する法律(昭和45年法律第137号)第15条第1項に基づく許可を有する施設(同法第15条の2の6第1項に基づく変更の許可において同じ。))で製造された再生砕石を原則として使用しなければならない。
- アスファルト舗装の材料
受注者は、加熱アスファルト混合物を使用するときは、原則として、「徳島県土木工事用生アスファルト合材の品質審査要綱」に基づき工場認定を受けた県内の工場から出荷された合材を原則として使用しなければならない。
- 認定リサイクル製品の使用
受注者は、「徳島県リサイクル認定制度」に基づく徳島県認定リサイクル製品の使用を積極的に推進するものとする。
徳島県認定リサイクル製品を使用した場合、受注者は工事完了までに「徳島県認定リサイクル製品等使用実績報告書」を監督員へ任意で提出すること。

- 化学物質を発生する建築材料等
本工事に使用する建築材料は、設計図書に規定する所要の品質及び性能を有するものとし、次の①から⑤を満たすものとする。
 - 合板、木質系フローリング、構造用パネル、集成材、単板積層材、MDF、パーティクルボード、その他の木質建材、ユリア樹脂板及び仕上げ塗材は、ホルムアルデヒドを発生しないか、発散が極めて少ないものとする。
 - 保温材、緩衝材、断熱材は、ホルムアルデヒド及びスチレンを発生しないか、発散が極めて少ないものとする。
 - 接着剤は、フタル酸ジ-n-ブチル及びフタル酸ジ-m-エチルn-キシルを含有しない揮発性の可塑剤を使用し、ホルムアルデヒド、アセトアルデヒド、トルエン、キシレン、エチルベンゼンを発生しないか、発散が極めて少ないものとする。
 - 塗料(塗り床を含む)は、ホルムアルデヒド、トルエン、キシレン、エチルベンゼンを発生しないか、発散が極めて少ないものとする。
 - ①、③及び④の建築材料等を使用して作られた家具、書架、実験台、その他の什器等は、ホルムアルデヒドを発生しないか、発散が極めて少ないものとする。

- 施工
 - 設計図書に疑義が生じたり、現場の納まり又は取合い等の関係で設計図書によることが困難又は不都合な場合が生じたときは、標仕記載の「疑義に対する協議等」による。
 - 工事現場に監督員は常駐できないので、疑問な点、その他打合せ決定を要する事項は、監督員の出向した時、又は営繕課へ問い合わせ、工事に遺漏のないようにすること。
 - 品質管理は、適切な時期に品質計画に基づき、確認、試験又は検査を行うこと。結果が管理値を外れるなど疑義が生じた場合は、品質計画にしたがって適切な処理を施すこと。また、その原因を検討し、再発防止のための必要な処置をとること。
- 施工にあたっては、設計図書に従って忠実に施工すること。不都合な工法等を発見した場合は、工事が進行済みであっても根本的な手直しを命ずるので、注意して施工すること。手直し工事は、受注者の責任において実施し、それに要する費用は受注者の負担とする。
- 本工事の施工及び管理にあたり法規上必要となる有資格者については、工事着手前に資格者名簿及びその証明書類等を監督員に提出すること。
- 設計図書(各施工計画書を含む)に定められた工程が完了した時、報告書を提出し、監督員の検査等を受け、承諾を受けて次の工程に進むこと。
- 試験等によらなければ確認できない工事(製品)については、試験等計画書(施工計画書に記載)を提出し、監督員の承諾を受け試験を行い、その結果を報告し承認を得ること。

- 建設機械等
 - 排出ガス対策型建設機械
本工事に使用する土工機械は、「排出ガス対策型建設機械指定要綱(平成3.10.8 建設省経機発第249号 最終改正 平成14.4.1国総施第225号)」に基づき指定された排出ガス対策型建設機械とする。ただし、排出ガス対策型建設機械を使用できない場合は、平成7年度建設技術評価制度公募課題「建設機械の排出ガス浄化装置の開発」、又はこれと同等の開発目標で実施された民間開発建設技術の技術審査・証明事業、あるいはこれと同等の開発目標で実施された建設技術審査証明により評価された排出ガス浄化装置を装着することで排出ガス対策型建設機械と同等とみなすが、これにより難しい場合は、監督員と協議するものとする。なお、排出ガス対策型建設機械あるいは排出ガス浄化装置を装着した建設機械を使用する場合、現場代理人は施工現場において使用する建設機械の全景及び型番等が分かる写真を監督員に提出するものとする。ただし、同規程に記載されていない機種、規格の建設機械により施工する場合はこの限りでない。なお、同規程に基づき指定された建設機械を現場に供給するのが著しく困難な場合は、監督員と協議する。ただし、騒音規制法、徳島県公害防止条例等の関係法令を遵守するものとする。
 - 低騒音・低振動型建設機械
本工事で使用する建設機械は、「低騒音型・低振動型建設機械の指定に関する規程(国土交通省告示 平成13年4月9日改正)」に基づき指定された建設機械を使用するものとする。現場代理人は、施工現場において使用する建設機械の全景及び型番等、同規程に基づき指定された建設機械であることが分かる写真を監督員に提出するものとする。ただし、同規程に記載されていない機種、規格の建設機械により施工する場合はこの限りでない。なお、同規程に基づき指定された建設機械を現場に供給するのが著しく困難な場合は、監督員と協議する。ただし、騒音規制法、徳島

工事名：R 8 営繕 名西高等学校 石・石井 体育館等空調設備新設工事空調（着手日指定型）

- ③ 特定自主検査
本工事で使用する建設機械（労働安全衛生法により特定自主検査が義務づけられている建設機械）は、1年以内毎に1回特定自主検査を実施済みの機械を使用し、その検査証明書（検査記録表）の写しを使用工種の施工計画書に添付し提出すること。
- ④ 不正軽油の使用禁止
受注者は、ディーゼルエンジン仕様の車両及び建設機械等を使用する場合は、地方税法（昭和 25年法律第226号）に違反する軽油等を燃料として使用してはならない。また、受注者は、県の徴税吏員が行う使用燃料の採取調査に協力しなければならない。

- 18. 遠隔臨場の試行
① 受注者は、当初請負対象金額（設計金額）が税込7千万円未満の場合において、遠隔臨場の実施を希望する場合は、「営繕工事の遠隔臨場に関する試行要領」に基づき遠隔臨場を実施することができる。
- ② 受注者は、当初請負対象金額（設計金額）が税込7千万円以上の場合において、「営繕工事の遠隔臨場に関する試行要領」に基づき遠隔臨場を実施しなければならない。

- 19. 工事看板等
① 工事現場には、工事看板を監督員の指示に従って見やすい場所に設けること。
② 受注者は、本工事において使用する工事看板・バリケード等については、県産木材を用いた木製品を優先して使用するよう努めなければならない。県産木材を購入した場合、受注者は、工事完了までに「任意仮設における県内産木材購入実績報告書」を監督員へ任意で提出すること。
③ 受注者は、監督員から渡される「技能労働者への適切な賃金水準の確保等に関するポスター」を現場関係者が見やすい場所に掲げるとともに、掲示状況を工事写真として提出しなければならない。ただし、次のいずれかに該当する工事は対象外とする。
 - 区画線工事、舗装工事、標識設置工事、照明灯工事
 - 当初請負金額が200万円未満の工事

- 20. 仮設トイレ
受注者は仮設トイレを設置する場合、次のとおりとしなければならない。ただし、特段の理由がある場合はこの限りではない。
① 当初請負対象金額（設計金額）1千万円未満の工事
原則として「洋式トイレ」を設置しなければならない。また、現場従事者に女性が含まれる場合は、原則として「女性専用トイレ（洋式トイレ）」を設置しなければならない。
② 当初請負対象金額（設計金額）1千万円以上3千万円未満の工事
原則として「洋式トイレ」を設置しなければならない。また、現場従事者に女性が含まれる場合は、原則として「女性専用トイレ（快適トイレ）」を設置しなければならない。
③ 当初請負対象金額（設計金額）3千万円以上の工事
原則として「快適トイレ」を設置しなければならない。また、現場従事者に女性が含まれる場合は、原則として「女性専用トイレ（快適トイレ）」を設置しなければならない。

受注者は、仮設トイレを設置した場合、「仮設トイレ設置報告書」を監督員に提出しなければならない。

（注）洋式トイレとは、和式トイレの便座部分を洋式化したトイレのこと。

（注）快適トイレとは、洋式トイレのうち、防臭対策・施錠の強化などが実施された、女性が利用しやすい仮設トイレのこと。

- 21. 設計変更箇所確認
設計事務所による工事監理がある場合、受注者は、工事監理業務受注者が作成する設計変更箇所一覧表の内容について、監督員、工事監理業務受注者とともに定期的に確認すること。また、工事しゅん工前には全ての設計変更箇所及び内容を監督員、工事監理業務受注者とともに、書面により確認すること。

- 22. 工事検査及び技術検査
① 次表により中間検査の対象工事となった場合は、原則として次表の実施回数以上の中間検査を実施するものとする。ただし、工事検査員が認める場合は、一般入札工事に限り、これによらないことができる。

当初請負対象額	一般入札工事	低入札工事
3千万円未満	－	1回
3千万円以上5千万円未満	－	2回
5千万円以上1億円未満	1回	2回
1億円以上	2回	3回

（注）低入札工事とは、低入札価格調査工事の調査基準価格を下回って落札した工事をいう。

（注）一般入札工事とは、低入札工事以外の工事をいう。

- ② 中間検査の実施時期は、当該工事の工程を考慮し施工上の重要な時点で行うものとし、締結後速やかに監督員と協議すること。
- ③ 中間検査が部分払検査と同時期になる場合は、中間検査を省略することができる。
- ④ 基礎杭工事を含む工事については、請負対象額にかかわらず、基礎杭工事完了後、中間を実施する。
- ⑤ 外壁改修工事等において、足場が撤去されしゅん工検査時に検査員による出来形等の現認ができなくなるおそれがある場合は、当初請負対象額に関係なく、中間検査の実施にて監督員と協議すること。

- 23. 完成図等
① 電子納品：対象
② 受注者は、原則として「徳島県電子納品運用ガイドライン【建築工事編】」に基づいて設計、工事などの各業務段階の最終成果を電子成果品として納品（以下「電子納品」とすること。
③ 提出書類
 - 竣工図（製本3部、電子データ2部）（サイズ:監督員の指示による）
 - 工事写真（電子データ2部）
 - 使用材料一覧表（竣工図表紙裏面に貼付、電子データ2部）
 - 保全に関する資料
 - その他監督員が指示する図書（必要部数）
④ しゅん工図は関係図面（データ貸与）を修正して作成すること。しゅん工図データは、関係図面（データ貸与）を修正して作成し、PDF形式、SFC形式及びリジナル形式をCD-R等に保存する。

- ⑤ 工事写真の電子データは完成写真、着手前、資機材、施工状況の順に整理する。完成写真については、工事目的物の状態が、資機材、施工状況等については、不可視部出来形が写真で的確に確認できること。
- ⑥ 工事写真の撮影は、国土交通省大臣官房官庁営繕部監修「営繕工事写真撮影要領」によること。
- ⑦ 工事完成撮影は、別途指定がある場合を除き、専門家によらないものとする。
- ⑧ 既存埋設管等の状況について、現場と図面の相違が発覚した場合は竣工図に反映させること。

- 24. デジタル工事写真の小黒板情報電子化
受注者は、「デジタル工事写真の小黒板情報電子化の運用について」に基づき、実施することができる。

- 25. 火災保険
本工事の着手に際し、火災保険等（火災保険、建設工事保険その他の保険（これに準ずるものを含む。））を請負額に応じて付保する。（標準請負契約約款 第55条）
① 対象物
工事目的物及び工事材料（支給材料を含む）について付保する。
② 付保険外工事
次に掲げる単独工事については、付保を除外できる。
・杭及び基礎工事 ・コンクリート躯体工事 ・屋外付帯工事 ・その他実状を判断のうえ必要がないと認めた場合（外壁補修工事等）
③ 付保する時期及び金額
鉄筋コンクリート造の場合は躯体工事完了時に、木造及び鉄骨造の場合は基礎工事完了時に、請負金額相当額を付保する。また、模様替え工事等については、工事着手時に請負金額相当額を付保する。

工事名：R 8 営繕 名西高等学校 石・石井 体育館等空調設備新設工事空調（着手日指定型）

- ④ 保険終期
工事完成期日に14日を加えた期日とする。なお、工期延伸した場合には保険の期間も延長する。
- ⑤ その他
 - 付保する時期以降に出来高払を行う場合は、受注者は保険契約の証券の写しを出来高払の書類に添付する。
 - 建設工事保険に付保した場合は、火災保険に付保したものとみなす。

- 26. 公共事業労務費調査
① 当初請負対象金額（設計金額）が税込1,000万円以上の工事において、公共事業労務費調査の対象工事となった場合は、受注者は、調査票等に必要事項を正確に記入し調査団体に提出する等、必要な協力を行わなければならない。また、本工事の工期経過後においても、同様とする。
- ② 調査票等を提出した事業者を調査団体が事後に訪問して行う調査・指導の対象になった場合、受注者は、その実施に協力しなければならない。また、本工事の工期経過後においても、同様とする。

- ③ 公共事業労務費調査の対象工事となった場合に正確な調査票等の提出が行えるよう、受注者は、労働基準法等に従って就業規則を作成すると共に賃金台帳を調製・保存する等日頃より使用している現場労働者の賃金時間管理を適切に行わなければならない。
- ④ 受注者が本工事の一部について下請契約を締結する場合には受注者は、当該下請工事の受注者（当該下請工事の一部に係る二次以降の下請人を含む）が前述と同様の義務を負う旨を定めなければならない。

- 27. 暴力団からの不当要求又は工事妨害の排除
① 受注者は、工事の施工に関し、暴力団等からの不当要求又は工事妨害（以下「不当介入」という。）を受けた場合（②に規定する場合は、下請負人から報告があったとき）には、その旨を直ちに発注者に報告するとともに、併せて所轄の警察署に届け出なければならない。
- ② 受注者は、本工事の一部を下請に付する場合、下請工事の施工に関して下請負人が暴力団等からの不当介入を受けたときは、受注者にその旨を報告することを義務付けなければならない。

- ③ 受注者は、発注者及び所轄の警察署と協力して不当介入の排除対策を講じなければならない。
- ④ 受注者は、排除対策を講じたにもかかわらず、工期に遅れが生じるおそれがある場合には、発注者と工程に関する協議を行い、その結果、工期内に工事が完成しないと認められる場合は、「徳島県公共工事標準請負約款」（以下「約款」という。）第22条の規定により、発注者に工期延長の請求を行わなければならない。
- ⑤ 受注者は、暴力団等から不当介入による被害を受けた場合は、その旨を直ちに報告し、被害届を速やかに所轄の警察署に提出しなければならない。
- ⑥ 受注者は、前項被害により、工期に遅れが生じるおそれがある場合は、発注者と工程に関する協議を行い、その結果、工期に遅れが生じると認められた場合は、約款第22条の規定により、発注者に工期延長の請求を行わなければならない。

- 28 事故報告書
受注者は、工事の施工中に事故が発生した場合には、直ちに監督員に連絡する。また、監督員が指示した場合及び建設工事事故データベースシステムの登録対象となる事故の場合、監督員が定めた期日までに、事故報告書を提出し、建設工事事故データベースシステムに、事故に関する情報を登録する。

工事名：R 8 営繕 名西高等学校 石・石井 体育館等空調設備新設工事空調（着手日指定型）

Ⅲ. 機械設備工事特記仕様書

1章 一般共通事項

- 官公署その他への届出手続等

① 本工事に必要な工事用電力、水などの費用及び官公署への諸手続などの費用は本工事に含む。
官公署その他への届出手続等は(標仕<1> 1.1.3)により行う。なお、監理指針<1>1.1.3を参考とする。
 - ・ 家用電気工作物の保安規程（ 本工事に关し定める 既存施設の保安規程を適用(改修・増築等))
 - ・ 既存施設の保安規程を適用する場合の工事、維持、運用に関する保安業務は電気主任技術者との協議による。

- 技能士

技能士の適用については、次の技能検定作業（以下「作業」という。）のうち、各工事に適用する作業を指定するものとする。

技能士は、職業能力開発促進法による一級又は二級技能士の資格を有する者とし、資格を証明する資料を監督員に提出すること。技能士は適用する工事作業中、1名以上の者が自ら作業するとともに、他の技能者に対して施工品質の向上を図るための作業指導を行うこと。

技能士は、氏名、検定職種、技能士番号等、県が指定した内容を記載した名札等により、資格を明示するものとする。なお、指定のない作業についてもその活用を図るよう努めることとする。

工事種目	技能検定職種	技能検定作業
仮設	とび	・ とび作業
鉄筋	鉄筋施工	・ 鉄筋組立て作業
コンクリート	コンクリート圧送施工	・ コンクリート圧送工事作業
型枠	型枠施工	・ 型枠工事作業
鉄骨	鉄工	・ 構造物鉄工作業
防水	防水施工	・ アスファルト防水工事作業 <ul style="list-style-type: none">・ ウレタンゴム系塗膜防水工事作業 ・ アクリルゴム系塗膜防水工事作業 ・ 合成ゴム系シート防水工事作業 ・ 塩化ビニル系シート防水工事作業 ・ セメント系防水工事作業 ・ シーリング防水工事作業 ・ 改質アスファルトシート工法防水工事作業 ・ 改質アスファルトシート常温粘着工法防水工事作業 ・ FRP防水工事作業
タイル	タイル張り	・ タイル張り作業
木	建築大工	・ 大工工事作業
屋根及びとい	建築板金 <p>かわらぶき</p>	・ 内外装板金作業 <ul style="list-style-type: none">・ かわらぶき作業
金属	建築板金	・ 内外装板金作業
左官	左官	・ 左官作業
建具	建具製作 <p>サッシ施工</p> <p>ガラス施工</p>	・ 木製建具手加工作業 <ul style="list-style-type: none">・ 木製建具機械加工作業 <ul style="list-style-type: none">・ ビル用サッシ施工作業 <ul style="list-style-type: none">・ ガラス工事作業
塗装	塗装	・ 建築塗装作業
内装	内装仕上げ施工 <p>表装</p>	・ プラスチック系床仕上げ工事作業 <ul style="list-style-type: none">・ カーペット系床仕上げ工事作業 ・ 鋼製下地工事作業 ・ ボード仕上げ工事作業 ・ カーテン工事作業 ・ 木質系床仕上げ工事作業 <ul style="list-style-type: none">・ 表具作業 ・ 壁装作業
配管	配管	・ 建築配管作業
植栽	造園	・ 造園工事作業
機械設備	冷凍空気調和機器施工	○ 冷凍空気調和機器施工作業

(注) 表中○印の入った作業に係る技能士を本工事で活用する。

- 施工条件

施工条件は次による。

① 工事工程に関すること
 - ・現場の着手にあたり、マスター工程表を作成し、学校管理者・発注者・受注者の3者で情報を共有すること。 なお、完成したマスター工程表は適宜フォローアップを実施し、最終工程表を竣工書類に装丁すること。
 - ・実施工程表は、マスター工程表をフォローアップする月間工程表、更にこれをフォローする週間工程表を定期的に作成 のうえ、工事関係者（発注者の監督員、学校管理者）へ提出し、承認を得ること。

② 工事現場の状況。施工上の制約等に関すること
 - ・本工事は、学校を運用しながらの工事となることから、運営に影響を及ぼす資機材の搬入・搬出、施設の停電、断水等を伴う工程は、事前に学校管理者にその概要を説明し、承諾を得ること。
 - ・学校運営の状況により施工時期が制限される場合があるので、学校管理者との調整・情報共有を適宜行い、工程の遅延防止等に努めること。
 - ・本工事のほか別途建築工事があるため、当該建築工事業者と十分に調整および情報共有を行ったうえで施工すること。
 - ・工事対象施設内では、工場区域外への無用な立入りは厳に禁ずるものとする。

③ 施工計画・施工図等に関すること
 - ・現場着手前に工事範囲について入念な現場調査を行うと共に、学校管理者へのヒヤリングを行う等し、その結果を施工計画・仮設計画・施工図等の作成に十分活用すること。

④ 工事完成後の維持管理に関すること
 - ・本工事において新設される空調機器については商用停電時において自立運転可能な製品であり、また自立運転に伴い得られる余剰電力を有効活用するため、非常用コンセントを設けることとしている。受注者は、工事完成に際し、これらの内容（空調機器の操作方法やコンセントの使用方法）を、学校関係者に説明すると共に維持管理に必要な資料を整備のうえ、完成図書に装丁すること。
 - ・本工事において新設される空調機器については、平時はもとより、非常時において稼働することが必須条件である。このため、機器の定期的な点検（整備）を実施することが重要であり、機器の耐用年数（寿命）を延ばすことにも繋がるものと考えていることから、受注者は、本工事において新設する空調機器の定期点検に関する概要や必要経費を資料にとりまとめ完成図書に装丁すること。

設計者情報：株式会社社会企画設計 一級建築士 林 實 番号 86203号

機特-01 機械設備工事特記仕様書(1)

工事名：R 8 営繕 名西高等学校 石・石井 体育館等空調設備新設工事空調（着手日指定型）

- (2)その他留意事項は次による。
 - ① 本設計図に記載の値や配線方法等においては、製造者を限定するものではない。
 - ② 受注者は、契約後速やかに本設計図に図示する空調能力・仕様を満たす機器を選定し、納入仕様書を監督員に提出のうえ、承認を得るものとする。

- 発生材の処理等

発生材の処理等は、標仕により適切に処理する。

① 廃棄物の処理
産業廃棄物の種類毎に次の処分場を指定する。

種類	処分許可業者の会社名(処分区分)	優良	所在地(処分地)	運搬距離(km)	処分費(税抜、円)	単位
コンクリート(有筋)	四国リサイクル(株)(中間処分)	○	名西郡石井町高川原字高川原1696-1 名西郡石井町高川原字高川原1696-1	2.3	1,600	t

(注)表中「優良」欄に丸印の入っている業者は、「徳島県優良産業廃棄物処理業者の認定業者であることを示す。

- ・コンクリート・アスファルト類の搬出先については、中間処理施設のみとする。木材については、50kmの範囲内にある木材再資源化施設への搬出を原則とする。
- ・上記以外の許可業者の処分場で処分しても差し支えないが、増額変更の対象とはしない。また、この場合、処分単価の見積書を求め、減額変更を行うことがある。
- ・上記の処分場が徳島県優良産業廃棄物処理業者（以下、「優良産廃処分業者」という。）に認定されているとき、処分場を変更する場合は原則として優良産廃処分業者に変更すること。ただし、諸般の事情により優良産廃処分業者以外の処分場で処分を行う場合は、理由書を監督員に提出すること。

- 養生等

① 本工事の施工に伴い既成部分を汚染又は損傷した場合は、既成にならい補修する。

② 工事により影響の及ぼす範囲内にある重要物品は次のとおりである。受注者は、注意事項に従い適切な措置を施すこと。

備品等名称	室内什器、備品類
注意事項	工事施工に際し、施工上支障となる備品等は施設管理者に移動・撤去を依頼する。また、残置される備品等はシート養生等により汚損・破損の防止を図ること。

- 機材の品質等

① 本工事に使用する材料・機材等は、設計図書に定める品質及び性能を有するもの又は同等のものとする。ただし、同等のものを使用する場合は、あらかじめ監督員の承諾を受ける。

② 下表に示す材料・機材等の製造業者等は次の①から⑤の事項を満たすものとし、証明となる資料又は外部機関が発行する品質及び性能等が評価されたものを示す書面を提出して監督員の承諾を受ける。

- 1) 品質及び性能に関する試験データを整備していること。
- 2) 生産施設及び品質の管理を適切に行っていること。
- 3) 法令等で定める許可、認可、認定又は免許を取得していること。
- 4) 製造又は施工の実績があり、その信頼性があること。
- 5) 販売、保守等の営業体制を整えていること。

品名	機材名・注記
ボイラー	鋼製簡易ボイラー（簡易貫流ボイラー含む）、鑄鉄製ボイラー（鑄鉄製簡易ボイラー含む） 鋼製小型ボイラー（小型貫流ボイラー含む）、鋼製ボイラー
温水発生機	真空式温水発生機（鋼製・鑄鉄製）、無圧式温水発生機（鋼製・鑄鉄製）
冷凍機	チリングユニット（空気熱源ヒートポンプユニット含む）、吸収冷温水機、吸収冷温水ユニット、遠心冷凍機
冷却塔	冷却塔
空気調和機	ユニット形空気調和機、ファンコイルユニット（カセット形含む） コンパクト形空気調和機、パッケージ形空気調和機、マルチパッケージ形空気調和機ガスエンジンヒートポンプ式空気調和機
空気清浄装置	エアフィルター（バネル形、折込み形、袋形）、自動巻取りエアフィルター、電気集塵器
全熱交換器	全熱交換器（回転形・静止形）、全熱交換ユニット
送風機類	遠心送風機（多翼形送風機）、斜流送風機、軸流送風機、消音ボックス付送風機
ポンプ類	横形遠心ポンプ、水中モーターポンプ、立形遠心ポンプ
ダクト付属品	吹出口・吸込口、風量ユニット（定風量・変風量）
自動制御	自動制御システム
衛生器具ユニット	衛生器具ユニット
タンク	FRP製バネルタンク、ステンレス鋼板製バネルタンク(溶接組立形、ボルト組立形)、密閉形隔膜式膨脹タンク(給湯用) 密閉形隔膜式膨脹タンク(給湯用)
消火装置	スプリンクラー消火システム、不活性ガス消火システム、泡消火システム、ハロゲン化物消火システム
厨房機器	厨房システム
鑄鉄製ふた	マンホールふた、弁樹ふた

- ③ 機器類は、図示する形状又は配管などの取出し位置等により、特定製造者の特定の製品を指定若しくは限定しない。
- ④ 機材の検査に伴う試験については、標仕 <1>1.4.5により行う。また、製造者において試験方法を定めている項目については、試験要領書を提出する。

- 施工調査

① 工事の着手に先立ち、実施工程表及び施工計画書等作成のための必要な調査・打合せを行うこと。

② 工事の施工に先立ち、工事関連部分の事前調査（支障物件の調査・確認を含む）及び工事関係者（施設管理者・電気主任技術者・関係官公庁等）との事前打合せを実施し、その結果を監督員に報告する。

- 総合試運調整

① 総合試運転調整の項目は次によるものとし、試運転調整完了後に記録表・測定表等の報告書を監督員に提出すること。（監理指針 参考資料 資料2 試運転調整法 2.1、2.2、2.3を参考にする。）

 - ・ 風量調整
 - ・ 水量調整
 - ・ 室内外空気の温湿度の測定
 - ・ 室内気流及びじんあいの測定
 - ・ 飲料水の水質の測定
 - ・ 雑用水の水質の測定
 - ・ 低圧屋内配線、弱電流電線の絶縁抵抗測定

2章 共通工事

- 耐震施工 （参考図書：建築設備耐震設計・施工指針（2014年版））

① 設備機器の固定は、施設の種類並びに機器の種類、重要度及び設置階に応じて、次の設計用水平地震力及び設計用鉛直地震力に対し、移動、転倒、破損等が生じないようにする。なお、施工に先立ち、耐震計算書を監督員に提出し、承諾を受けるものとする。

 - ・ 設計用水平地震力
 - 機器の重量(kN)に、地域係数及び設計用標準水平震度を乗じたものとする。なお、設計用標準水平震度は、特記なき場合は下表による。
 - ・ 設計用鉛直地震力
 - 設計水平地震力の1/2とし、水平地震力と同時に働くものとする。

設計者情報：株式会社社会企画設計 一級建築士 林 實 番号 86203号

機特-02 機械設備工事特記仕様書(2)

工事名：R 8 営繕 名西高等学校 石・石井 体育館等空調設備新設工事空調（着手日指定型）

- 施設の分類、地域係数

施設の分類（ 特定の施設 ・ 一般の施設 ） 地域係数（ 1.0 ・ 0.9 ）
- 重要機器
 - 給水機器（ ） ・ 排水機器（ ） ・ 換気機器
 - 防災機器 ・ 監視制御装置 ・ 危険物貯蔵装置 ・ 空調機器(屋外機) ・ GHP電源盤
- 設計用標準水平震度

設置場所	機器種別	特定の施設		一般の施設	
		重要機器	一般機器	重要機器	一般機器
上層階、屋上及び塔屋	機器	2.0	1.5	1.5	1.0
	防振支持の機器	2.0	2.0	2.0	1.5
	水槽類	2.0	1.5	1.5	1.0
中層階	機器	1.5	1.0	1.0	0.6
	防振支持の機器	1.5	1.5	1.5	1.0
	水槽類	1.5	1.0	1.0	0.6
1階及び地下階	機器	1.0	0.6	0.6	0.4
	防振支持の機器	1.0	1.0	1.0	0.6
	水槽類	1.5	1.0	1.0	0.6

- (注) ・上層階の定義は次のとおりとする。
　2～6階の場合は最上階、7～9階の場合は上層2階、10～12階建の場合は上層3階、13階以上の場合は上層4階
　・水槽類にはオイルタンク等を含む。

- ② 質量100kg以下の軽量な機器(標仕の適用を受けるものは除く)の取付については、機器製造者の指定する方法で確実に取付けを行うものとし、特に計算を行わなくともよい。
③ 横引き配管等の耐震支持は、施設の分類に応じたものとする。

2. あと施工アンカー

あと施工アンカーボルトの選定については、次による。

- ① 機器類の固定には、金属拡張アンカーおねじ形又は接着系アンカーを使用し、重要機器及び次の機器については、施工後確認試験を行う。（ 質量100kg以上の機器 ・ ）
 - 試験方法 引張試験機による引張試験とし、確認強度まであと施工アンカーを引張るものとする。
 - 試験箇所数 対象機器、径毎に対し1本とし、無作為に抜き取る。
② 配管の吊り及び支持材の固定には、その自重に十分耐えうるアンカーを使用する。なお、耐震支持に使用する躯体取付用のアンカーは金属拡張アンカーおねじ形又は接着系アンカーとする。
③ 屋外に使用するものはステンレス製又はJIS H 8641「溶融亜鉛めっき」に規定するHDZT49以上の溶融亜鉛めっきを施したものとする。（ただし、コンクリート内に施工するあと施工アンカーは除く）

3. 非破壊検査

- ① はつり、穴開け及びあと施工アンカー等の施工に当たり、埋設物の事前調査を行い、監督員に報告すること。
② 施工場所を鉄筋探査機により探査し、鉄筋、配管類の位置に墨出しを行う。なお、探査の結果、放射線透過検査を必要とする場合については、監督員と協議の上、適切に対応するものとする。

4. 配管工事

① 配管材料については、次表による。

用途		名 称	番 号	備 考
冷 媒	○	冷媒用断熱材被覆銅管	JCDA 0009	ポリエチレン保温材（難燃性）
空調用排水（屋外）	○	硬質ポリ塩化ビニル管	JIS K 6741又は6742	VP(30φ以下はJIS K 6742を使用してもよい)
	○	結露防止層付硬質ポリ塩化ビニル管		
ガ ス（地中埋設）（地中埋設）	○	配管用炭素銅管(白)	JIS G 3452	SGP
		硬質塩化ビニル外面被覆銅管(黒)		
		ガス用ポリエチレン管	JIS K 6774	SGP

(注)表中○印のある配管材料を本工事に適用する。

- ② 冷媒管に使用する断熱材被覆銅管の断熱厚さは、液管は10mm以上、ガス管を20mm以上とする。
③ 配管の吊り及び支持は、「標仕」及び「標準図」に従い行う。（標仕<2>2.6.1、<2>2.6.3）
④ 床下土中埋設配管についても吊り又は支持を行い、管の保護のため山砂の類にて管の周囲を埋め戻した後、掘削土の良質土で埋め戻す。
⑤ 地中配管は次による。（標仕<2>2.7.1、監理指針<2>2.7.1、標準図〔機材2〕）

- 排水管

標仕の当該事項に従い根切り底には再生クラッシャーランを遣り方にならい敷き込み、突き固めた後、管をなじみ良く布設する。埋め戻しは、山砂の類で管の周囲を埋め戻し十分充てんした後、掘削土の良質土で所定の埋め戻しを行う。
 - 排水管以外

管の保護のため山砂の類にて管の周囲を埋め戻した後、掘削土の良質土で埋め戻し、埋設表示（表示テープ及び埋設標）を行う。
- ⑥ 水圧試験、漏水試験、気密試験等は配管途中若しくは隠べい、埋め戻し前又は配管完了後の塗装又は保温施工前に行う。（標仕<2>2.9.1）

5. 保温・塗装工事

- ① 保温工事
 - 断熱材被覆銅管の保温外装は次による。

	適用箇所	保温外装材	施工種別	保温材	備考
○	屋内露出	合成樹脂製カバー	A1	(口)	グラスウールにて成形とする。
		保温化粧ケース(耐候性樹脂製)			
	屋外露出	ステンレス鋼板	E2	(口)	グラスウールにて成形とする。
○		溶融亜鉛アルミニウム–亜鉛鉄板(JIS G 3321)	E3	(口)	グラスウールにて成形とする。
		保温化粧ケース(ステンレス鋼板製)			
○		保温化粧ケース(高耐食めっき鋼板製(JIS G 3323))			

- ② 塗装工事
 - 次に指定する部分の露出する配管、ダクト、支持金物、架台等のうち亜鉛めっき面及び合成樹脂面の塗装は行わない。（ 屋内隠べい部分 ・ ）
 - 機械室、隠べい部を除く露出する電線管、支持金物、架台等は塗装を行う。
 - 屋内、屋外及びピット内の支持金物等のうち、ステンレス製、溶融亜鉛めっき製及び溶融亜鉛めっき(HDZT49)と同等の耐食性能を有する製品は、原則塗装不要とする。
 - 硬質塩化ビニル管にカラーパイプを使用する場合は、塗装を省略することが出来る。

工事名：R 8 営繕 名西高等学校 石・石井 体育館等空調設備新設工事空調（着手日指定型）

6. その他共通事項
① 支持金物等
 - 屋外及びピット内の支持金物等は、ステンレス製、溶融亜鉛めっき製(HDZT49以上)及び溶融亜鉛めっき(HDZT49)と同等の耐食性能を有する製品の何れかを使用する。
② 用途等の表示
 - 機器には名称及び記号を、配管及びダクトには、識別表示・用途・流れ方向を記入する。（標仕 <1>1.7.4）なお、屋外及び水気のある場所（弁室内等を含む）での機器の名称・配管識別表示等については、塗装書き又は耐候シートとし、バルブの状態表示を示す表示札等については、合成樹脂製又はアクリル製で文字等がシルク印刷又はエッチング加工されたものとする。
③ 制御配線、計装配線等
 - 使用する電線及びケーブルは、標仕<4>1.5.1 表4.1.11による他、製造者の標準仕様による。なお、EM電線、EMケーブルを選択するよう努める。

3章 関連工事

1. 仮設工事
① 工事用電力、用水については、原則として次による。ただし、施設管理者と協議すること。
 - 既存電力利用（ 出来る ・ 出来ない ）、電力料金（ 有償 ・ 無償 ）
 - 既存用水利用（ 出来る ・ 出来ない ）、用水料金（ 有償 ・ 無償 ）
② 工事車両用の駐車場、資材置場及び現場事務所用地については、次による。ただし、施設管理者と協議すること。
 - 同用地は、（ 図示の場所に ・ 用意していないので業者にて ）設けること。
 - 同用地に対する借地借家料を 円見込んでいる。
④ 足場その他
足場及び作業構台の類を（ 本工事で設置する ・ 関連工事が設置するものを無償で使用できる ）。
 - 外部足場(図示の通り)

足場を設置する場合は、原則として「手すり先行工法に関するガイドライン」(建標仕2.2.4)の別紙1「手すり先行工法による足場の組み立て等に関する基準」の2の(2)手すり据置方式により行うこと。ただし監督員の承諾を得た場合は、(3)手すり先行専用足場方式により行うことができる。

- 内部足場(図示の通り)

2. 土工事

- ① 根切り
 - 周辺の状況、土質、地下水の状態等に適した工法を採用し、工事中の異常沈下、法面の滑動、その他による災害が発生しないよう、災害防止上必要な処置をすること。
 - 敷地内に埋設が予想される設備配管類等について十分調査し、支障がないようにすること。
 - 根切り底は、地盤をかく乱しないよう、手作業(深さ30cm程度)とするか、バケットに特殊アタッチメントを取りつけた機械掘りとする。
 - なお、かく乱した場合は、自然地盤と同等以上の強度となるように適切な 処置を定め、監督職員の承諾を受ける。
③ 埋め戻し及び盛土
 - 使用土はB種とし、機器により締め固める。
 - ただし、良質の発生土が埋め戻し等に必要な量として不足する場合は、「公共工事の再生資源活用の当面の運用について」H24.6.14建管第99号)に基づき、C種及びD種の利用を検討する。
④ 地均し
 - 建物の周囲、幅2m程度を、水はけよく地均しを行う。
 - 地均しは、均しを行う地表面の不陸を修正し、草木の除去及び清掃をして、一様にかき均した後、仕上げ面を一様になじみ起こしをして、良質土をまきかけ、歩行に耐えうる程度に締め固める。

4章 空気調和設備・換気設備

1. 設計用温湿度条件

		外気条件		室内（調整目標値）			
				一般系統			
		温度（DB）	湿度（WB）	温度（DB）	湿度（WB）	温度（DB）	湿度（WB）
夏季	9：00	℃	%	28.0℃	-%	℃	%
	12：00	℃	%				
	14：00	℃	%				
	16：00	℃	%				
冬季		℃	%	19.0℃	-%	℃	%

2. 配管勾配
ドレン管の横走り管の勾配は、原則として1/100とする。
3. パッケージ形空気調和機（マルチ形、ルームエアコン、ガスエンジンヒートポンプ式空気調和機を含む）
① 冷媒管口径、電気配線サイズは製造者の標準仕様とする。
② 屋内機、屋外機間の電気配線（アース共）は冷媒管と共巻きとする。
③ 冷媒はオゾン層破壊係数ゼロのものとする。
④ 屋外機の防振措置は、図示による。

5章 ガス設備

1. 配管材料等
① ガス管のコンクリート及びコンクリートブロック埋設部、床下土中埋設部は、合成樹脂被覆銅管を使用する。
2. 液化石油ガス充填容器
① 容器廻りの配管要領は、標準図〔施工73〕液化石油ガス容器廻り配管要領（ (a) ・ (b) ・ (c) ）による。
② 容器の転倒防止施工要領は、標準図〔施工74〕液化石油ガス容器転倒防止施工要領（ (a) ・ (b) ）による。

3. 試験

- ① 液化石油ガス設備は、液化石油ガス設備士により気密試験を行い、試験成績書を提出する。

工事名：R 8 営繕 名西高等学校 石・石井 体育館等空調設備新設工事空調（着手日指定型）

6章 電気工事

1. その他共通事項

① 配管工事

- ・ 最上階の天井配管は、原則二重天井内の隠べい施工とし、屋上スラブへの埋め込みは行わない。（最上階が二重天井の場合に限る。）
- ・ 長さ1m以上の入線しない電線管には1.2mm以上のビニル被覆鉄線を挿入する。（標仕<2>2.2.9、<2>2.12.4）
- ・ 屋外の防水形プルボックスは、（ ステンレス製 ・ **鋼板製** ・ 樹脂製 ）とし、（ メラミン焼付塗装 ・ **溶融亜鉛めっき** ・ 無塗装 ）とする。
- ・ 屋外敷設の厚鋼電線管は、めっき付着量が300g/m2のものを使用し、原則塗装不要とする。

② 配線工事

- ・ 高圧ケーブルの種類（EM-高圧架橋ポリエチレンケーブル）は、JCS 4395「6,600V架橋ポリエチレンケーブル（3層押出型）」によるものとする。

③ 塗装工事

- ・ 機械室、隠べい部を除く露出する電線管、支持金物、架台等は塗装を行う。
- ・ 屋内、屋外及びピット内の支持金物等のうち、ステンレス製、溶融亜鉛めっき製及び溶融亜鉛めっき(HDZT49)と同等の耐食性能を有する製品は、原則塗装不要とする。

④ 配線器具

- ・ 図面に記載なきフラッシュプレートの材質は、新金属製とする。

⑤ 支持金物等

- ・ 屋外及びピット内の支持金物等は、ステンレス製、溶融亜鉛めっき製(HDZT49以上)及び溶融亜鉛めっき(HDZT49)と同等の耐食性能を有する製品の何れかを使用する。

⑥ 用途別表示

- ・ 盤内、幹線プルボックス内、ケーブルラック上の要所、マンホール・ハンドホール内、その他の要所には合成樹脂製、ファイバ製等の表示札等を取付け、回路の種類、行先等を表示する。（標仕 <2>2.2.10、<2>2.12.5）

なお、屋外において直接外気に触れる場所（盤内、プルボックス内を除く。）及びマンホール・ハンドホール内の表示札等はエッチングプレート等の耐候性を有するものとする。

- ・ カバープレート及びプルボックス蓋にはシール等で用途別表示を行う。なお、屋外部分の表示はエッチングプレート等の耐候性を有するものとする。

⑦ その他

- ・ 分電盤、制御盤、端子盤などの2次側以降の配線で、配線経路、電線太さ、電線本数、管径などは監督員との協議により図面表示と多少相違させてよい。
- ・ 分電盤からの予備配管として、分電盤の予備回路数（スペースを含む）に応じた配管を天井裏まで立上げる。
- ・ 改修又は増設工事等において既設配線との接続が本工事に含まれる場合は、工事着手前及び工事完了後に既設配線の絶縁抵抗を測定する。

7章 その他

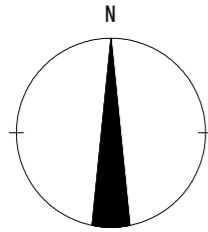
1. 機器取付高さ

次表を標準とする。ただし、天井高がFL+3,000以上の場合及び機器の使用に支障がある場合は、監督員と協議する。

名 称	測点	取付高 (mm)	備考
【電力共通】			
積算計器	地上～窓中心	1,800～2,000	
引込開閉器	床上～中心	1,800～2,200	
【電灯】			
分電盤	床上～中心	1,500	上端1,900以下とする
スイッチ	床上～中心	1,300	
熱線センサ用スイッチ	床上～中心	1,800	
コンセント（一般）	床上～中心	300	
”（和室）	床上～中心	150	
”（台上）	台上～中心	150	
”（土間）	床上～中心	800～1,300	
”（車椅子用）	床上～中心	900	
ブラケット（一般）	床上～中心	2,100～2,300	
”（踊場）	床上～中心	2,000～2,600	
”（鏡上）	鏡上端～中心	150	
多機能便所スイッチ	床上～中心	1,100	
【動力】			
壁掛形制御盤	床上～中心	1,500	上端1,900以下とする
手元開閉器	床上～中心	1,500	
制御用スイッチ	床上～中心	1,300	

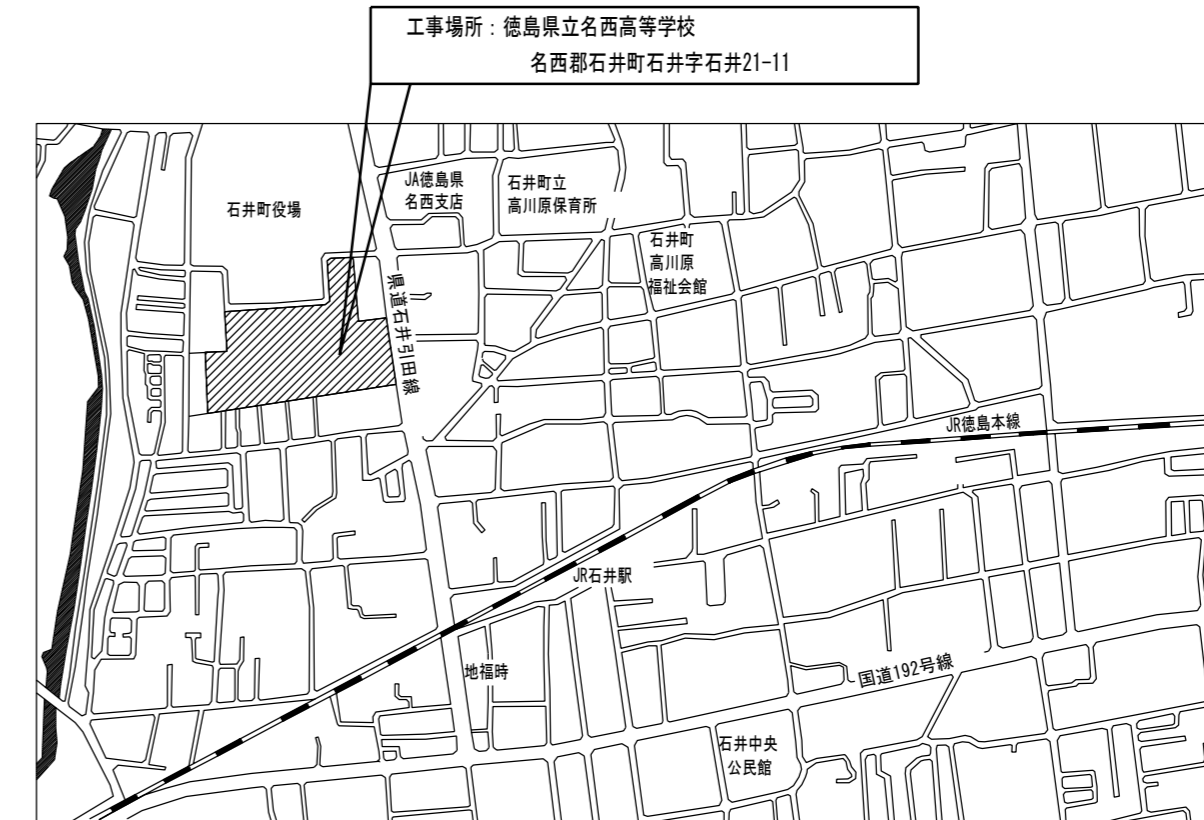
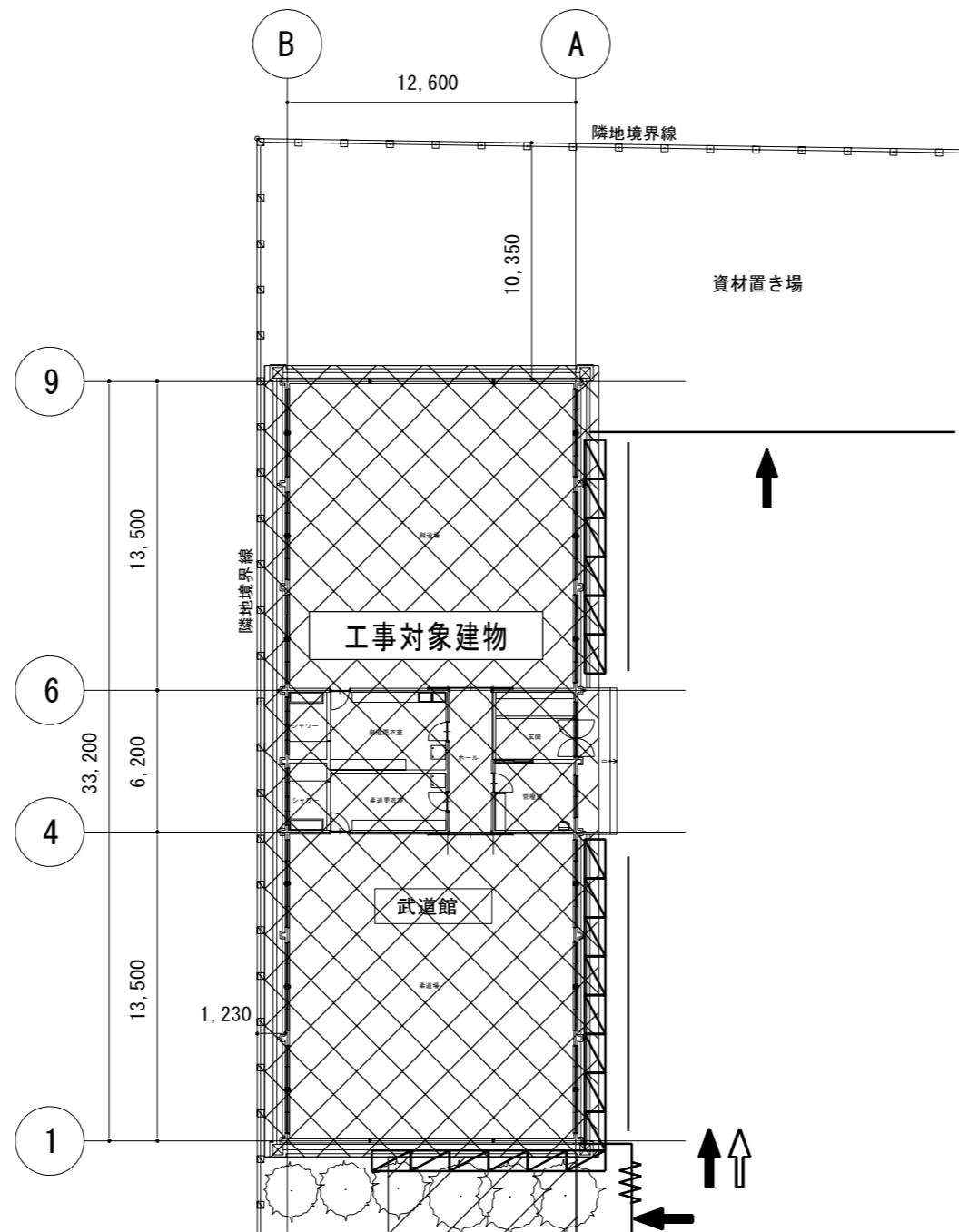
2. 配線記号等

- ① EM-EEFケーブルにて、4芯以上の配線を布設する場合、全部又は一部に4芯のものを使用しても差し支えない。
- ② 図面に明記なき配管は次のとおりとする。
(G16) (G22) … 厚鋼電線管（JIS C 8305「鋼製電線管」によるもの）を示す。
(16) (22) … PF管（単層管）（JIS C 8411「合成樹脂製可とう電線管」によるもの）を示す。
(19) (25) … ねじなし電線管（JIS C 8305「鋼製電線管」によるもの）を示す。
- ③ EM電線及びEMケーブルの表記において、「EM」が省略されている場合は、「EM」付きの表記のものに読み替える。

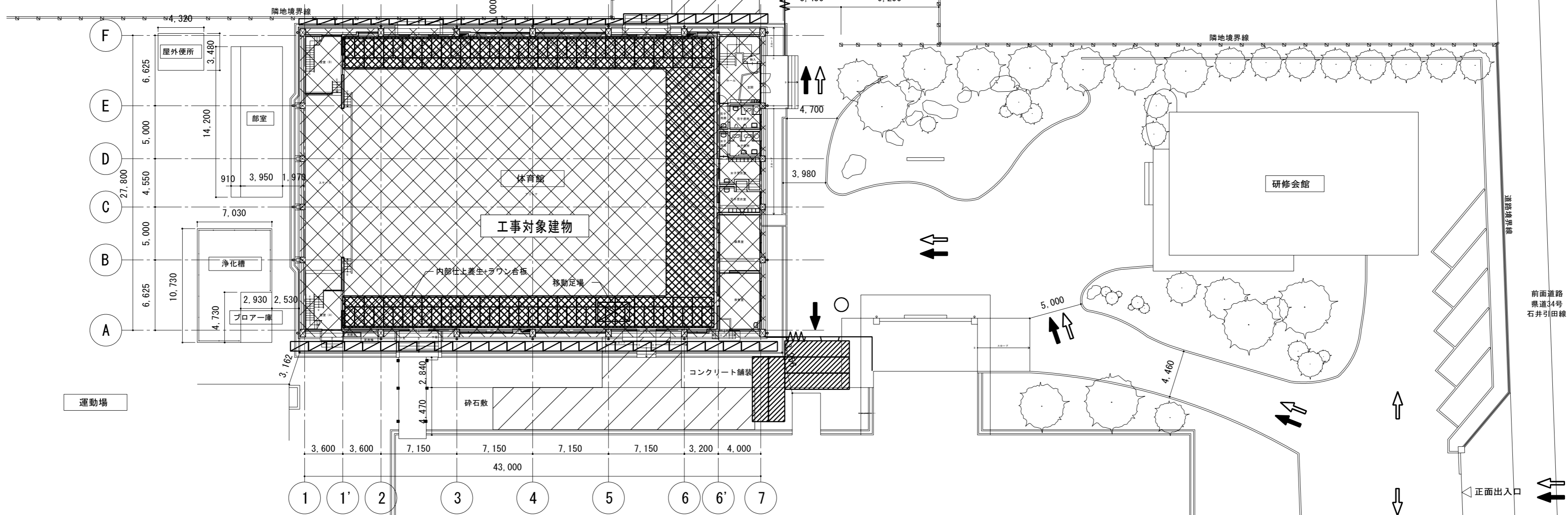


凡例 (別途建築工事)

- 手摺先行型枠組本足場 W=900
- 手摺先行型枠組本足場 W=600
- 仮囲い：成形鋼板 H=2,000
- キャスターゲート 5,000x1,800
- A型バリケード
- 職員・一般利用者動線
- 工事用車両等動線
- 交通誘導員：常時校門前に配置、工事車両の出入時にはキャスターゲート間の車両誘導。
- 内部仕上養生 6か月
ラワン合板 1820 x 910 t=9 (南北使い廻し) 57枚
- 移動足場 (ローリングタワー)
2列1段 (2000 x 1800 x 2000H)
- 敷鉄板 1,524x6,026x22



附近見取図 S=1:8,000



縮尺 A2: 100%
A3: 70.7%

徳島県土整備部営繕課

工事名称 R8営繕 名西高等学校 石・石井
体育館等空調設備新設工事空調 (着手日指定型)

図面番号 M-01

図面名称 配置図・付近見取図兼仮設計画図

縮尺 1:300 1:8,000

株式会社 象企画設計
TEL 088-661-4080
徳島市雑賀町西間67-1 FAX 088-661-4097
一級建築士事務所 徳島県知事登録 第411119号
一級建築士登録 第68203号 林 賢

空調設備機器表

記号	機器名称	仕様	電源(参考)	台数	設置場所	記号	機器名称	仕様	電源(参考)	台数	設置場所
ACP M1	ガスエンジンヒートポンプ式空調和機(屋外機) 【体育館系統】	LPガス用 停電時対応、冷暖切替形、インバータ制御、P560型(20.0HP) 冷房能力:56.0kW 暖房能力:63.0kW 自立運転切替スイッチ、防振ゴム(t=15mm以上)、他付属品一式共 燃料消費量:41.9kW(冷房定格時)	三相200V	1	体育館 屋外<1>	ACP M7	ガスエンジンヒートポンプ式空調和機(屋外機) 【体育館系統】	LPガス用 停電時対応、冷暖切替形、インバータ制御、P560型(20.0HP) 冷房能力:56.0kW 暖房能力:63.0kW 自立運転切替スイッチ、防振ゴム(t=15mm以上)、他付属品一式共 燃料消費量:41.9kW(冷房定格時)	三相200V	1	体育館 屋外<1>
ACP M1-1	ガスエンジンヒートポンプ式空調和機(屋内機) 【体育館系統】	天井吊形(CR)、空気熱源ヒートポンプ、P280型(10.0HP) 冷房能力:28.0kW 暖房能力:31.5kW リモコンスイッチ(配線工事共)、防球ガード、他付属品一式共	単相200V	2	体育館 1階アリーナ<2>	ACP M7-1	ガスエンジンヒートポンプ式空調和機(屋内機) 【体育館系統】	天井吊形(CR)、空気熱源ヒートポンプ、P280型(10.0HP) 冷房能力:28.0kW 暖房能力:31.5kW リモコンスイッチ(配線工事共)、防球ガード、他付属品一式共	単相200V	2	体育館 1階アリーナ<2>
ACP M2	ガスエンジンヒートポンプ式空調和機(屋外機) 【体育館系統】	LPガス用 停電時対応、冷暖切替形、インバータ制御、P560型(20.0HP) 冷房能力:56.0kW 暖房能力:63.0kW 自立運転切替スイッチ、防振ゴム(t=15mm以上)、他付属品一式共 燃料消費量:41.9kW(冷房定格時)	三相200V	1	体育館 屋外<1>	ACP M8	ガスエンジンヒートポンプ式空調和機(屋外機) 【体育館系統】	LPガス用 停電時対応、冷暖切替形、インバータ制御、P560型(20.0HP) 冷房能力:56.0kW 暖房能力:63.0kW 自立運転切替スイッチ、防振ゴム(t=15mm以上)、他付属品一式共 燃料消費量:41.9kW(冷房定格時)	三相200V	1	体育館 屋外<1>
ACP M2-1	ガスエンジンヒートポンプ式空調和機(屋内機) 【体育館系統】	天井吊形(CR)、空気熱源ヒートポンプ、P280型(10.0HP) 冷房能力:28.0kW 暖房能力:31.5kW リモコンスイッチ(配線工事共)、防球ガード、他付属品一式共	単相200V	2	体育館 1階アリーナ<2>	ACP M8-1	ガスエンジンヒートポンプ式空調和機(屋内機) 【体育館系統】	天井吊形(CR)、空気熱源ヒートポンプ、P280型(10.0HP) 冷房能力:28.0kW 暖房能力:31.5kW リモコンスイッチ(配線工事共)、防球ガード、他付属品一式共 ※体育館棟 1階アリーナは防球ガード取付とする。	単相200V	2	体育館 1階アリーナ<1> 体育館 2階卓球場<1>
ACP M3	ガスエンジンヒートポンプ式空調和機(屋外機) 【体育館系統】	LPガス用 停電時対応、冷暖切替形、インバータ制御、P560型(20.0HP) 冷房能力:56.0kW 暖房能力:63.0kW 自立運転切替スイッチ、防振ゴム(t=15mm以上)、他付属品一式共 燃料消費量:41.9kW(冷房定格時)	三相200V	1	体育館 屋外<1>	ACP M9	ガスエンジンヒートポンプ式空調和機(屋外機) 【柔道場系統】	LPガス用 停電時対応、冷暖切替形、インバータ制御、P560型(20.0HP) 冷房能力:56.0kW 暖房能力:63.0kW 自立運転切替スイッチ、防振ゴム(t=15mm以上)、他付属品一式共 燃料消費量:41.9kW(冷房定格時)	三相200V	1	武道館 屋外<1>
ACP M3-1	ガスエンジンヒートポンプ式空調和機(屋内機) 【体育館系統】	天井吊形(CR)、空気熱源ヒートポンプ、P280型(10.0HP) 冷房能力:28.0kW 暖房能力:31.5kW リモコンスイッチ(配線工事共)、防球ガード、他付属品一式共	単相200V	2	体育館 1階アリーナ<2>	ACP M9-1	ガスエンジンヒートポンプ式空調和機(屋内機) 【柔道場系統】	天井吊形(CR)、空気熱源ヒートポンプ、P160型(6.0HP) 冷房能力:16.0kW 暖房能力:18.5kW リモコンスイッチ(配線工事共)、他付属品一式共	単相200V	3	柔道場<3>
ACP M4	ガスエンジンヒートポンプ式空調和機(屋外機) 【体育館系統】	LPガス用 停電時対応、冷暖切替形、インバータ制御、P560型(20.0HP) 冷房能力:56.0kW 暖房能力:63.0kW 自立運転切替スイッチ、防振ゴム(t=15mm以上)、他付属品一式共 燃料消費量:41.9kW(冷房定格時)	三相200V	1	体育館 屋外<1>	ACP M10	ガスエンジンヒートポンプ式空調和機(屋外機) 【剣道場系統】	LPガス用 停電時対応、冷暖切替形、インバータ制御、P560型(20.0HP) 冷房能力:56.0kW 暖房能力:63.0kW 自立運転切替スイッチ、防振ゴム(t=15mm以上)、他付属品一式共 燃料消費量:41.9kW(冷房定格時)	三相200V	1	武道館 屋外<1>
ACP M4-1	ガスエンジンヒートポンプ式空調和機(屋内機) 【体育館系統】	天井吊形(CR)、空気熱源ヒートポンプ、P280型(10.0HP) 冷房能力:28.0kW 暖房能力:31.5kW リモコンスイッチ(配線工事共)、防球ガード、他付属品一式共 ※体育館棟 1階アリーナは防球ガード取付とする。	単相200V	2	体育館 1階アリーナ<1> 体育館 2階卓球場<1>	ACP M10-1	ガスエンジンヒートポンプ式空調和機(屋内機) 【剣道場系統】	天井吊形(CR)、空気熱源ヒートポンプ、P160型(6.0HP) 冷房能力:16.0kW 暖房能力:18.5kW リモコンスイッチ(配線工事共)、他付属品一式共	単相200V	3	剣道場<3>
ACP M5	ガスエンジンヒートポンプ式空調和機(屋外機) 【体育館系統】	LPガス用 停電時対応、冷暖切替形、インバータ制御、P560型(20.0HP) 冷房能力:56.0kW 暖房能力:63.0kW 自立運転切替スイッチ、防振ゴム(t=15mm以上)、他付属品一式共 燃料消費量:41.9kW(冷房定格時)	三相200V	1	体育館 屋外<1>	LP 1	LPガス容器フェンス 【体育館系統】	LPG(50kg)ボンベ16本用、掲示板含む 参考寸法:2,000W×2,000D×1,908H 容器フェンス用上部パンチングパネル、ガス集合装置(14本用)、他付属品一式共 ※ボンベ本体は本工事に含まない。 ※試運転調整用のLPGボンベは工事側で見込むこと。	三相200V	2	体育館 屋外<2>
ACP M5-1	ガスエンジンヒートポンプ式空調和機(屋内機) 【体育館系統】	天井吊形(CR)、空気熱源ヒートポンプ、P280型(10.0HP) 冷房能力:28.0kW 暖房能力:31.5kW リモコンスイッチ(配線工事共)、防球ガード、他付属品一式共	単相200V	2	体育館 1階アリーナ<2>	LP 2	LPガス容器フェンス 【武道館系統】	LPG(50kg)ボンベ8本用、掲示板含む 参考寸法:1,280W×1,840D×1,908H 容器フェンス用上部パンチングパネル、ガス集合装置(8本用)、他付属品一式共 ※ボンベ本体は本工事に含まない。 ※試運転調整用のLPGボンベは工事側で見込むこと。	単相200V	1	武道館 屋外<1>
ACP M6	ガスエンジンヒートポンプ式空調和機(屋外機) 【体育館系統】	LPガス用 停電時対応、冷暖切替形、インバータ制御、P560型(20.0HP) 冷房能力:56.0kW 暖房能力:63.0kW 自立運転切替スイッチ、防振ゴム(t=15mm以上)、他付属品一式共 燃料消費量:41.9kW(冷房定格時)	三相200V	1	体育館 屋外<1>	H 1	消火器	ABC粉末消火器 20型 蓄圧式 SUS製収容ボックス共	三相200V	1	体育館 屋外<1>
ACP M6-1	ガスエンジンヒートポンプ式空調和機(屋内機) 【体育館系統】	天井吊形(CR)、空気熱源ヒートポンプ、P280型(10.0HP) 冷房能力:28.0kW 暖房能力:31.5kW リモコンスイッチ(配線工事共)、防球ガード、他付属品一式共	単相200V	2	体育館 1階アリーナ<2>	H 2	消火器	ABC粉末消火器 10型 蓄圧式 SUS製収容ボックス共	単相200V	1	武道館 屋外<1>
ACP M6-1	ガスエンジンヒートポンプ式空調和機(屋内機) 【体育館系統】	天井吊形(CR)、空気熱源ヒートポンプ、P280型(10.0HP) 冷房能力:28.0kW 暖房能力:31.5kW リモコンスイッチ(配線工事共)、防球ガード、他付属品一式共	単相200V	2	体育館 1階アリーナ<2>	Ⓜ	集中制御機器	集中管理リモコンは屋内機の個別制御可能とする。 タッチパネル式、最大64グループ、最大128台 停止、運転モード、温度の設定	単相200V 60Hz	1	体育館 1階教室室<1>

※特記事項

- ・ 使用冷媒はR410Aとする。
- ・ ガスエンジンヒートポンプ式空調和機は、グリーン購入法2018年度判断基準値クリアとする。
- ・ 個別リモコンは屋外機と屋内機の組合せごとに1個設置し制御すること。
- ・ 集中管理リモコン、リモコンスイッチの取付ならびに配線工事は本工事とし、配管工事ならびにアウトレットボックスの取付けは電気工事とする。
- ・ 屋外機及びLPガス容器フェンスの基礎は建築工事とする。
- ・ 配線工事については下記のとおりとする。(線径については参考とする)
- ・ 屋外機・屋内機間及び屋内機・屋内機間の送り配線<電源線:EM-CEE3.5[□]-3C>は別図(E-04/05/08/09)による。
- ・ 屋外機・自動運転切替スイッチ間の送り配線<電源/操作線:EM-CEE1.25[□]-4C+2C>は別図(E-04/07/08/09)による。
- ・ 屋外機・屋内機間及び屋内機・屋内機間の送り配線<通信線:EM-CEE1.25[□]-2C>は冷媒管に共巻きとする。
- ・ 屋内機・屋内機間の送り配線<リモコン線:EM-CEE1.25[□]-2C>は冷媒管に共巻きとする。
- ・ 屋内機・リモコンスイッチ間の送り配線<リモコン線:EM-CEE1.25[□]-2C>は別図(M-09/11)による。
- ・ 屋外機・集中管理リモコン間の送り配線<集中リモコン線:EM-CEE1.25[□]-2C>は別図(M-06/07)による。
- ・ 防露保温仕様は、屋内露出部は合成樹脂製カバー施工とし、屋外露出部は溶融アルミニウム亜鉛鉄板施工とする。
- ・ 露出する配管支持金物は全てSUS製・溶融亜鉛めっき製等耐食性のあるものとする。
- ・ 機器取付用のアンカーボルト・ナット及び転倒防止金物はSUS製・溶融亜鉛めっき製等耐食性のあるものとする。

縮尺 A2:100%
A3:70.7%

徳島県土木整備部管轄課

工事名称 R8管轄 名西高等学校 石・石井
体育館等空調設備新設工事空調(着手日指定型)

図面番号 M-02

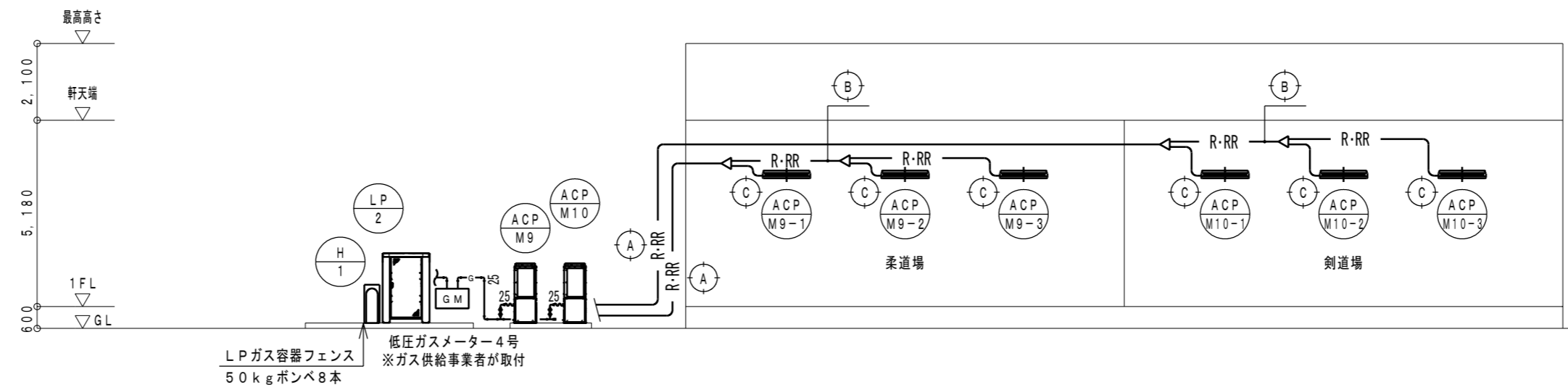
図面名称 空調設備機器表

縮尺 NO SCALE

株式会社 象企画設計

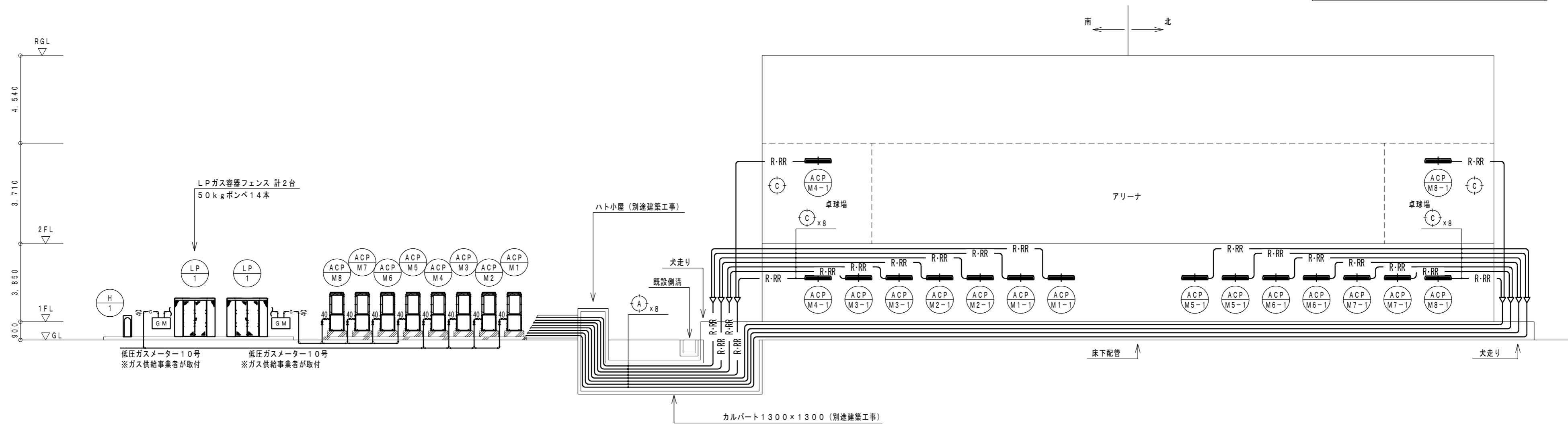
TEL 089-661-4080
徳島市雑賀町西間67-1 FAX 089-661-4097
一級建築士事務所 徳島県知事登録 第41119号
一級建築士登録 第86203号 林 貴

武道館 空調設備系統図



記号	液管	ガス管
Ⓐ	15.9φ	28.6φ
Ⓑ	9.5φ	22.2φ
Ⓒ	9.5φ	15.9φ

体育館 空調設備系統図



シンボル	名称規格等
— R-RR —	冷媒管

◎特記
 ・ドレン配管は最寄りの既設整機へ接続すること。
 ・ドレン管の横走り部の勾配は原則1/100とすること。

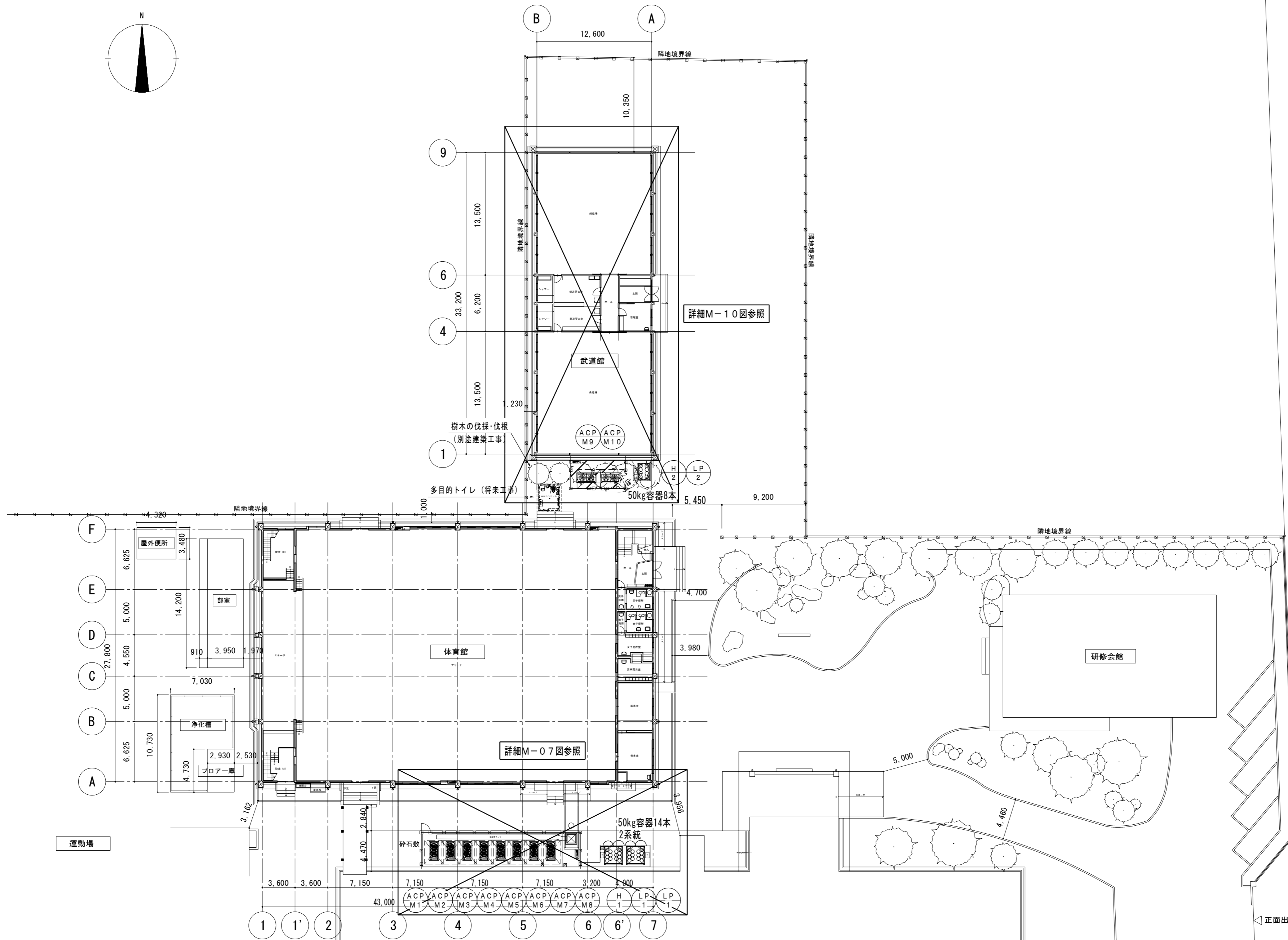
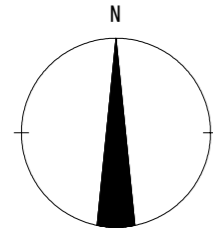
縮尺 A2 : 100%
A3 : 70.7%

徳島県土整備部営繕課

工事名称 R8 営繕 名西高等学校 石・石井
体育館等空調設備新設工事空調 (着手日指定型)
図面名称 空調設備系統図 (体育館・武道館)

図面番号 M - 03
縮尺 1 : 150

株式会社 象企画設計
 TEL 088-661-4080
 徳島市雑賀町西開67-1 FAX 088-661-4097
 一級建築士事務所 徳島県知事登録 第41119号
 一級建築士登録 第86203号 林 貴



縮尺 A2 : 100%
A3 : 70.7%

徳島県県土整備部営繕課

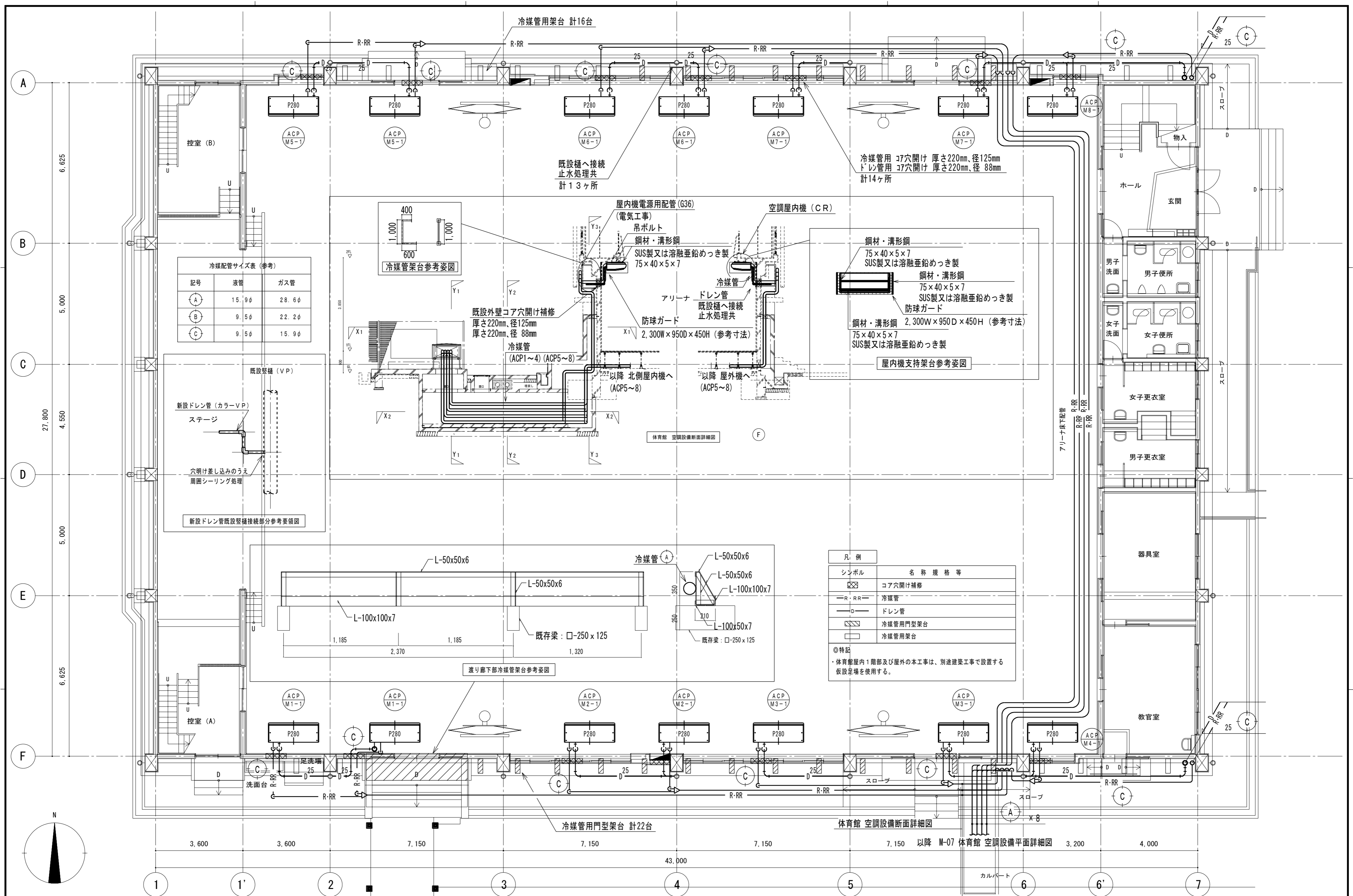
工事名称 R8 営繕 名西高等学校 石・石井
体育館等空調設備新設工事空調 (着手指定型)

図面番号 M - 04

図面名称 空調設備 配置図

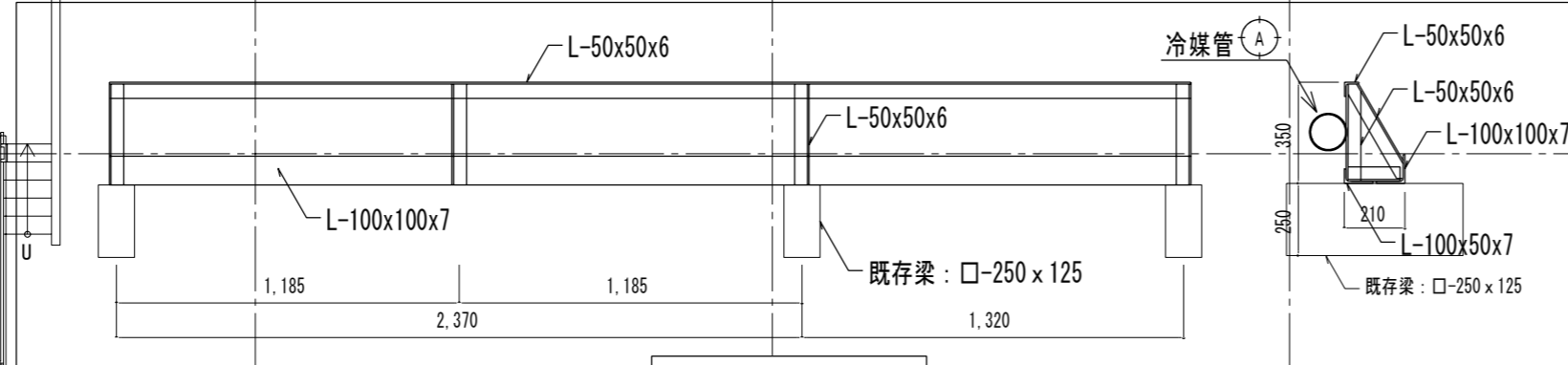
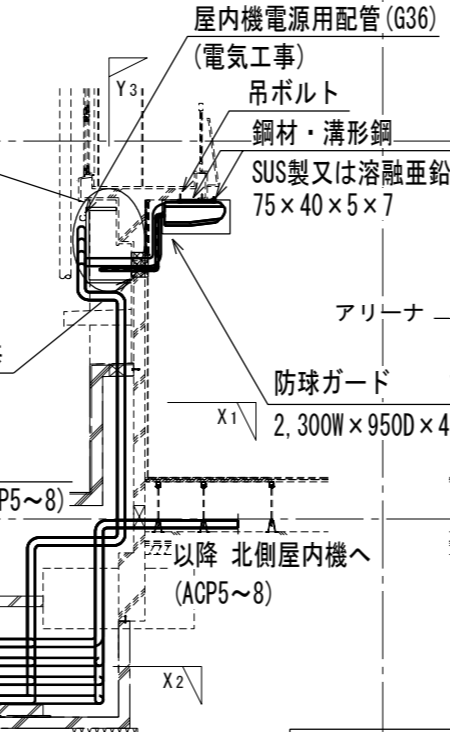
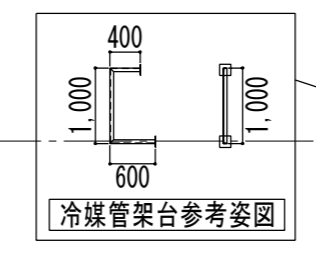
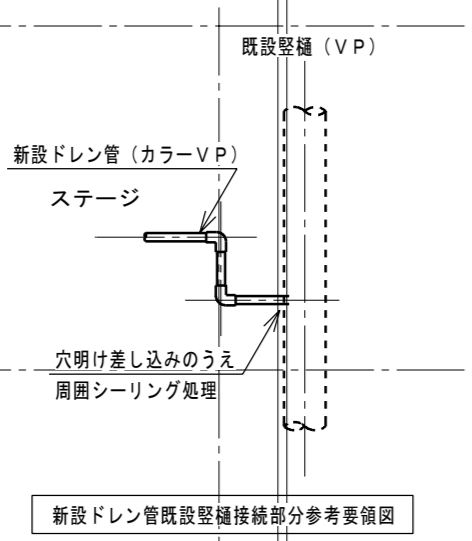
縮尺 1 : 300

株式会社 象企画設計
TEL 088-661-4080
徳島市雑賀町西間67-1 FAX 088-661-4097
一級建築士事務所 徳島県知事登録 第41119号
一級建築士登録 第86203号 林 貴



冷媒配管サイズ表 (参考)

記号	液管	ガス管
Ⓐ	15.9φ	28.6φ
Ⓑ	9.5φ	22.2φ
Ⓒ	9.5φ	15.9φ

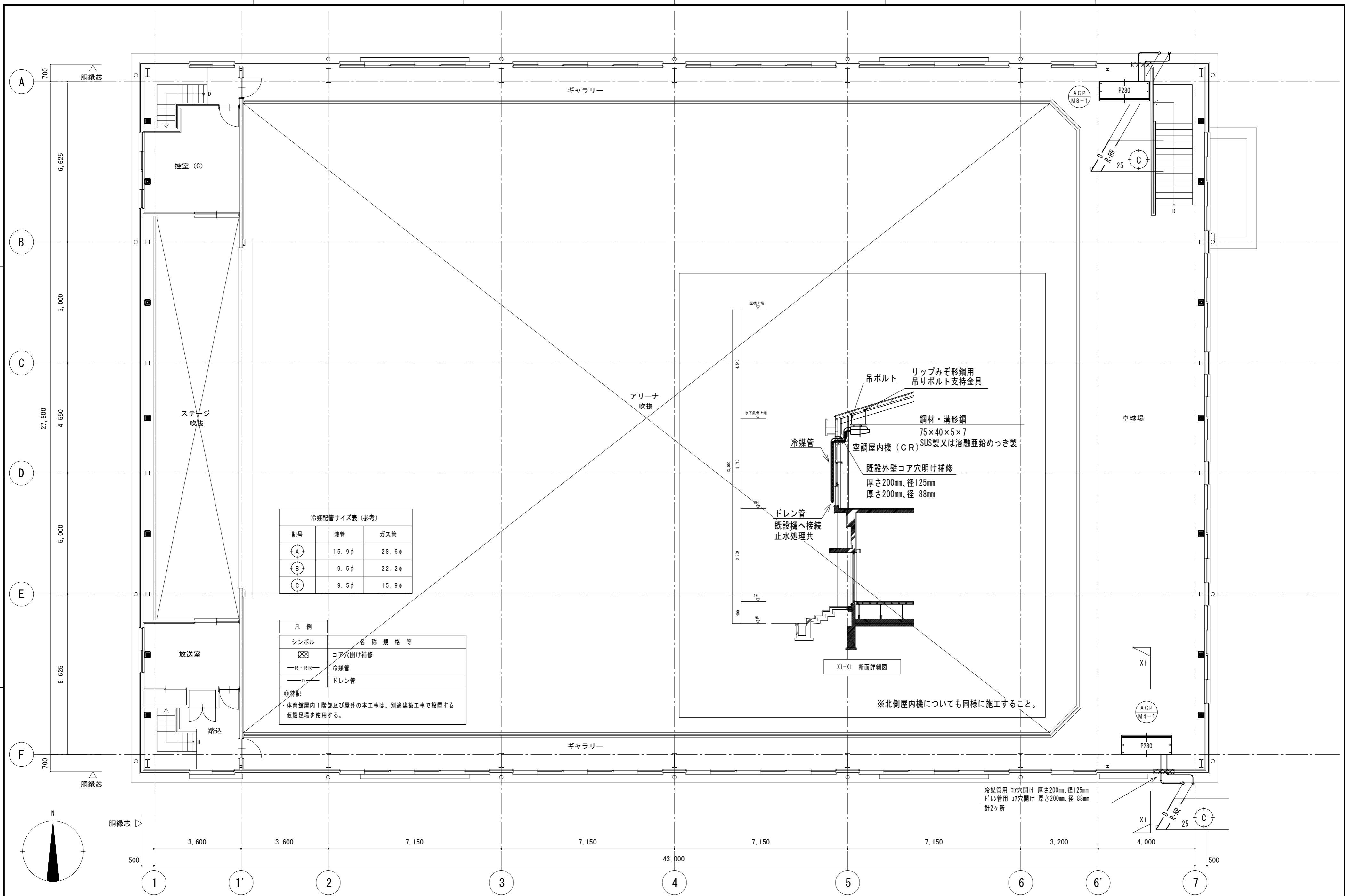


凡例

シンボル	名称規格等
⊠	コア穴開け補修
—R-RR—	冷媒管
—D—	ドレン管
⊠	冷媒管用門型架台
□	冷媒管用架台

◎特記
・体育館屋内1階部及び屋外の本工事は、別途建築工事で設置する仮設足場を使用する。

縮尺 A2: 100%
A3: 70.7%



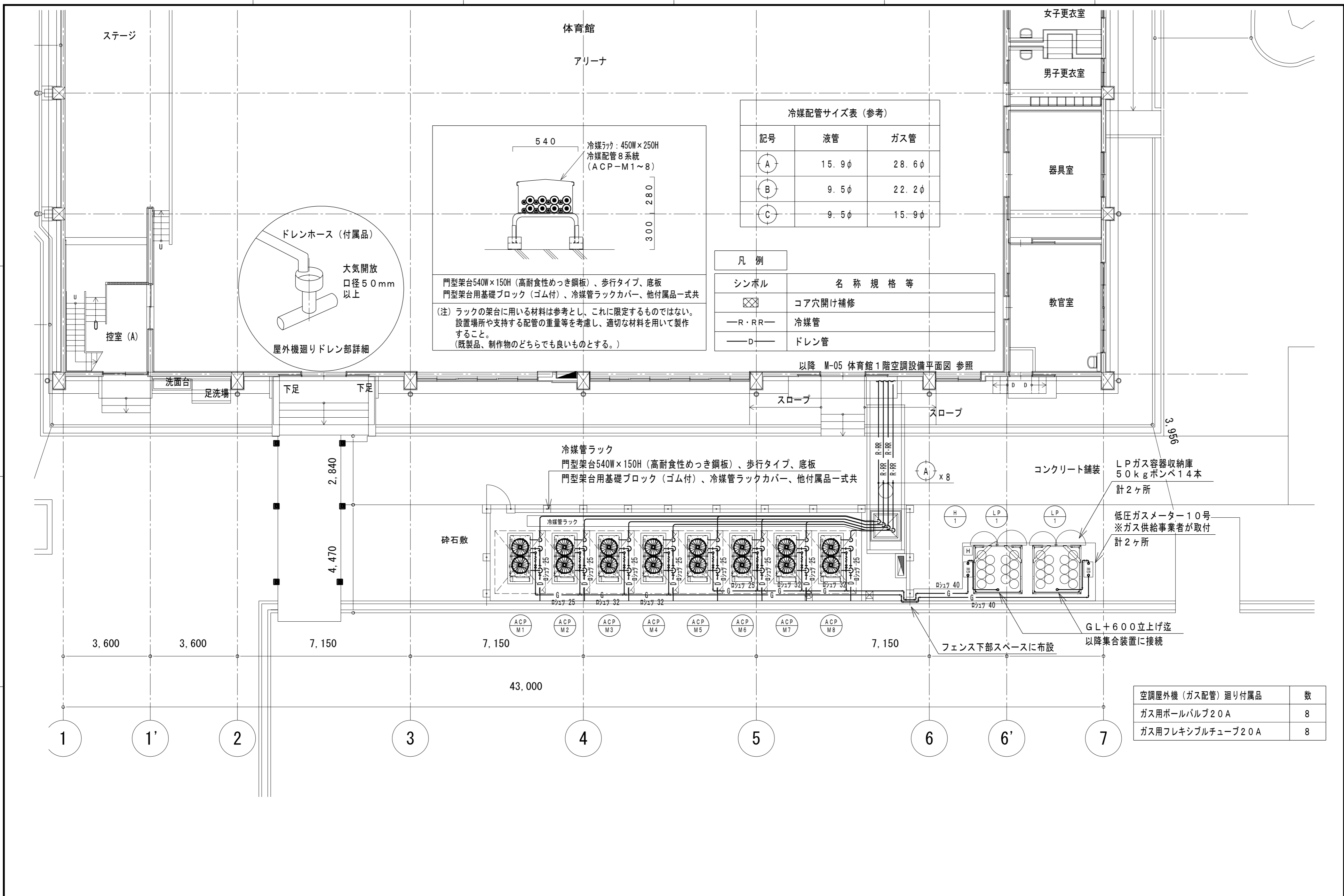
縮尺 A2 : 100%
A3 : 70.7%

徳島県県土整備部営繕課

工事名称 R8営繕 名西高等学校 石・石井
体育館等空調設備新設工事空調 (着手日指定型)
図面名称 体育館 2階空調設備平面図

図面番号 M - 06
縮尺 1 : 100

株式会社 象企画設計
TEL 088-661-4080
徳島市雑賀町西間67-1 FAX 088-661-4097
一級建築士事務所 徳島県知事登録 第41119号
一級建築士登録 第86203号 林 賢



冷媒配管サイズ表 (参考)

記号	液管	ガス管
Ⓐ	15.9φ	28.6φ
Ⓑ	9.5φ	22.2φ
Ⓒ	9.5φ	15.9φ

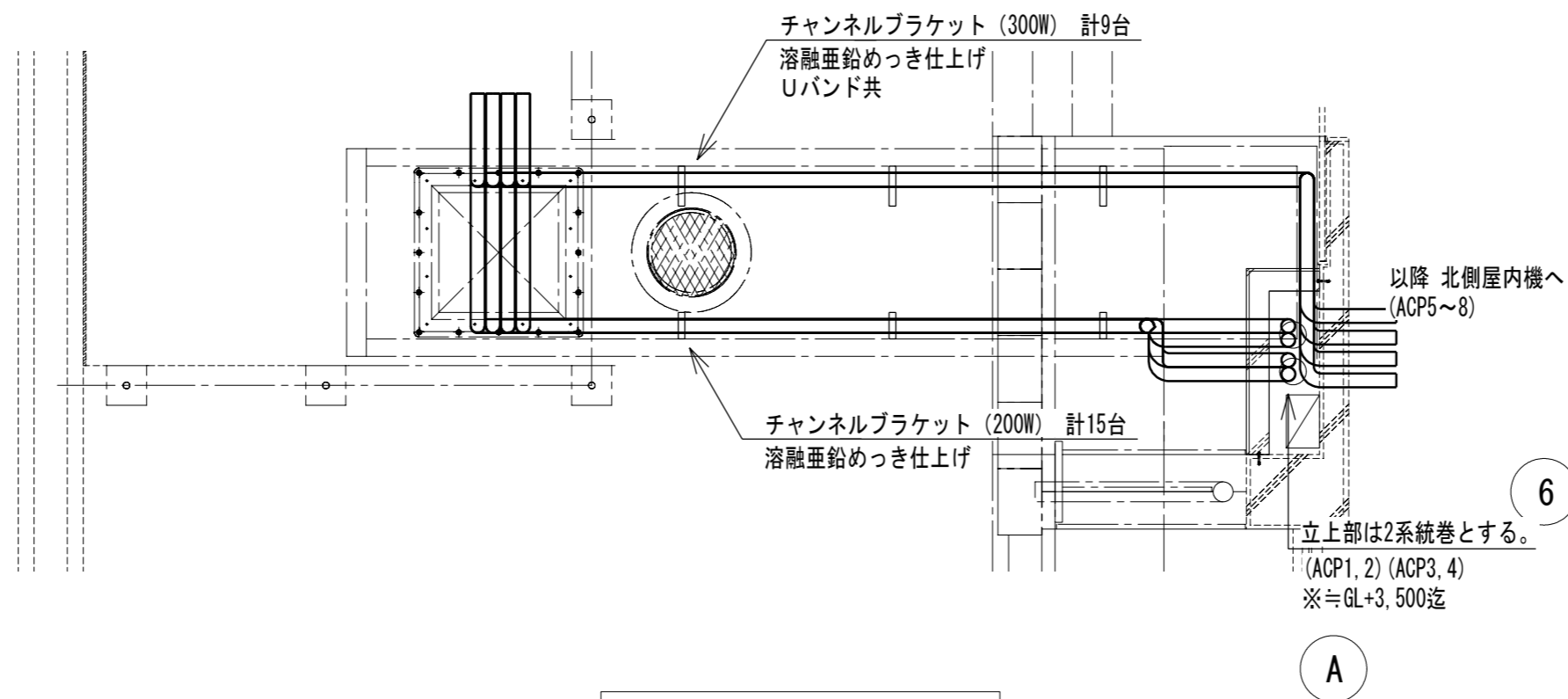
凡例

シンボル	名称規格等
⊗	コア穴開け補修
—R・RR—	冷媒管
—D—	ドレン管

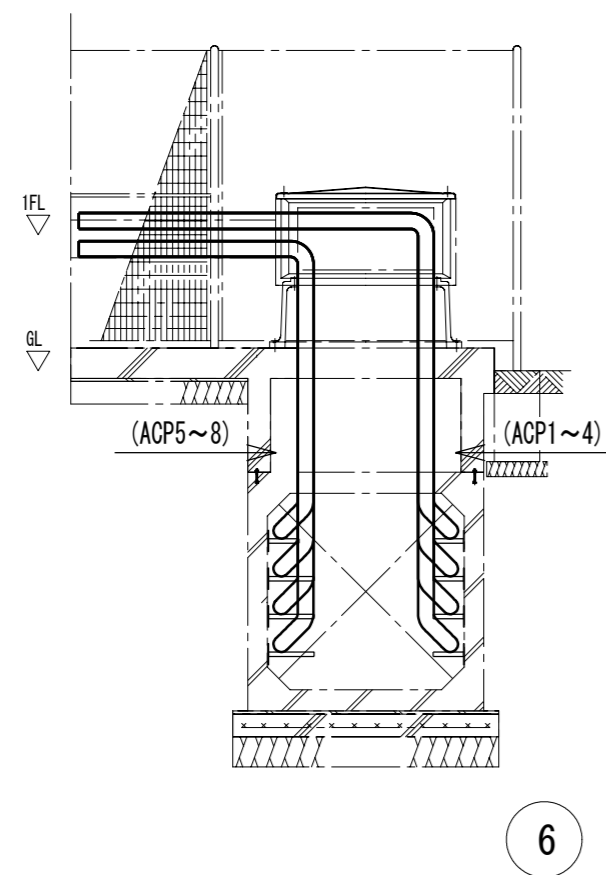
門型架台540W×150H (高耐食性めっき鋼板)、歩行タイプ、底板
門型架台用基礎ブロック (ゴム付)、冷媒管ラックカバー、他付属品一式共

(注) ラックの架台に用いる材料は参考とし、これに限定するものではない。
設置場所や支持する配管の重量等を考慮し、適切な材料を用いて製作すること。
(既製品、制作物のどちらでも良いものとする。)

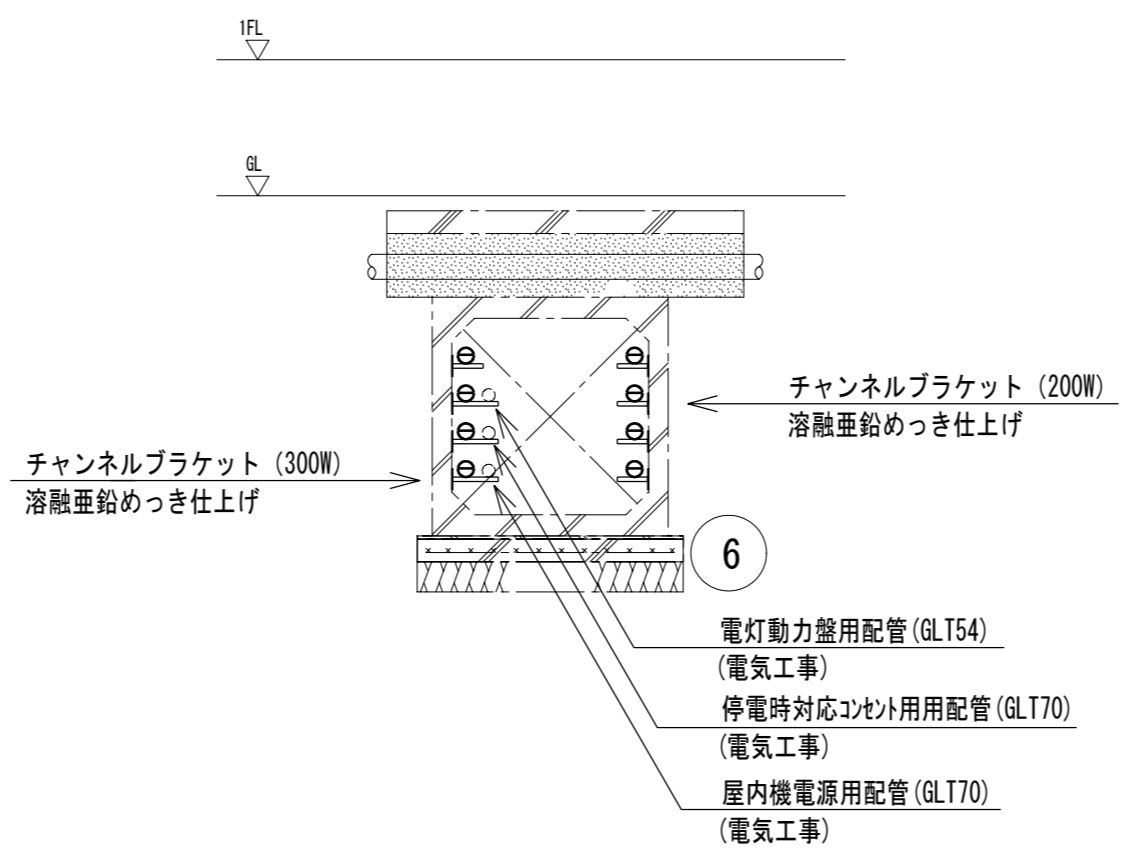
空調屋外機 (ガス配管) 廻り付属品	数
ガス用ボールバルブ20A	8
ガス用フレキシブルチューブ20A	8



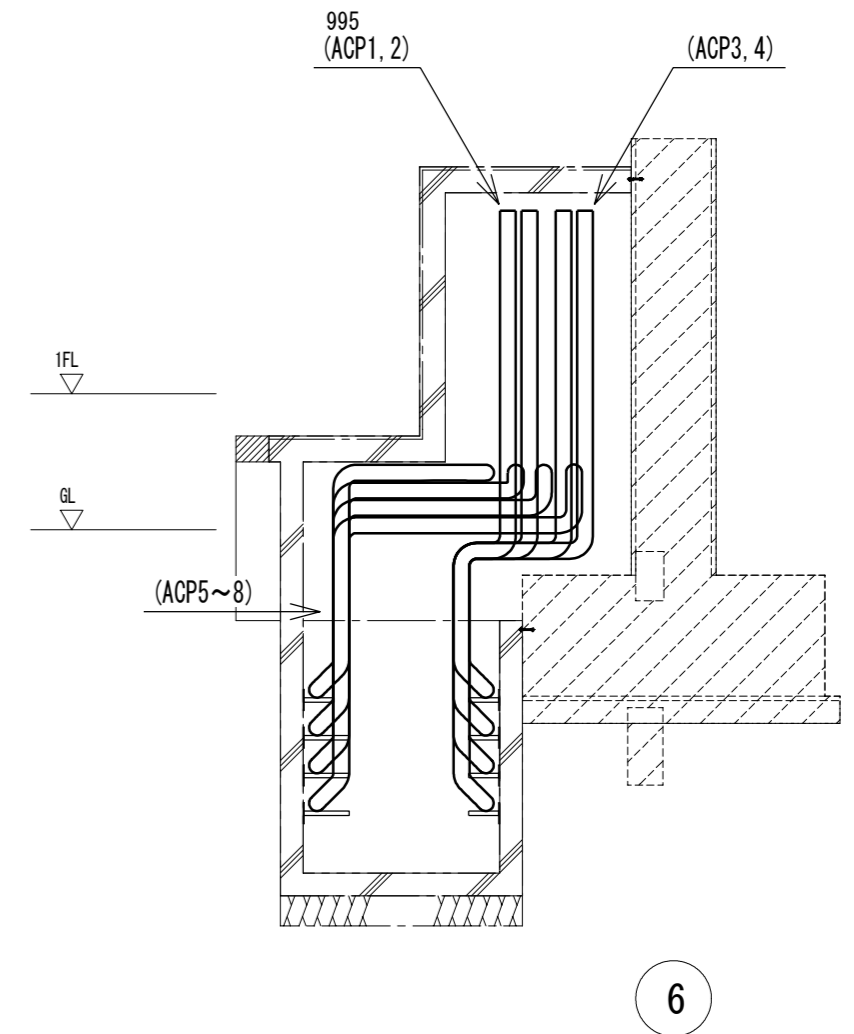
X1-X1改修 断面詳細図



Y1-Y1改修 断面詳細図



Y2-Y2改修 断面詳細図



Y3-Y3改修 断面詳細図

縮尺 A2 : 100%
A3 : 70.7%

徳島県土整備部営繕課

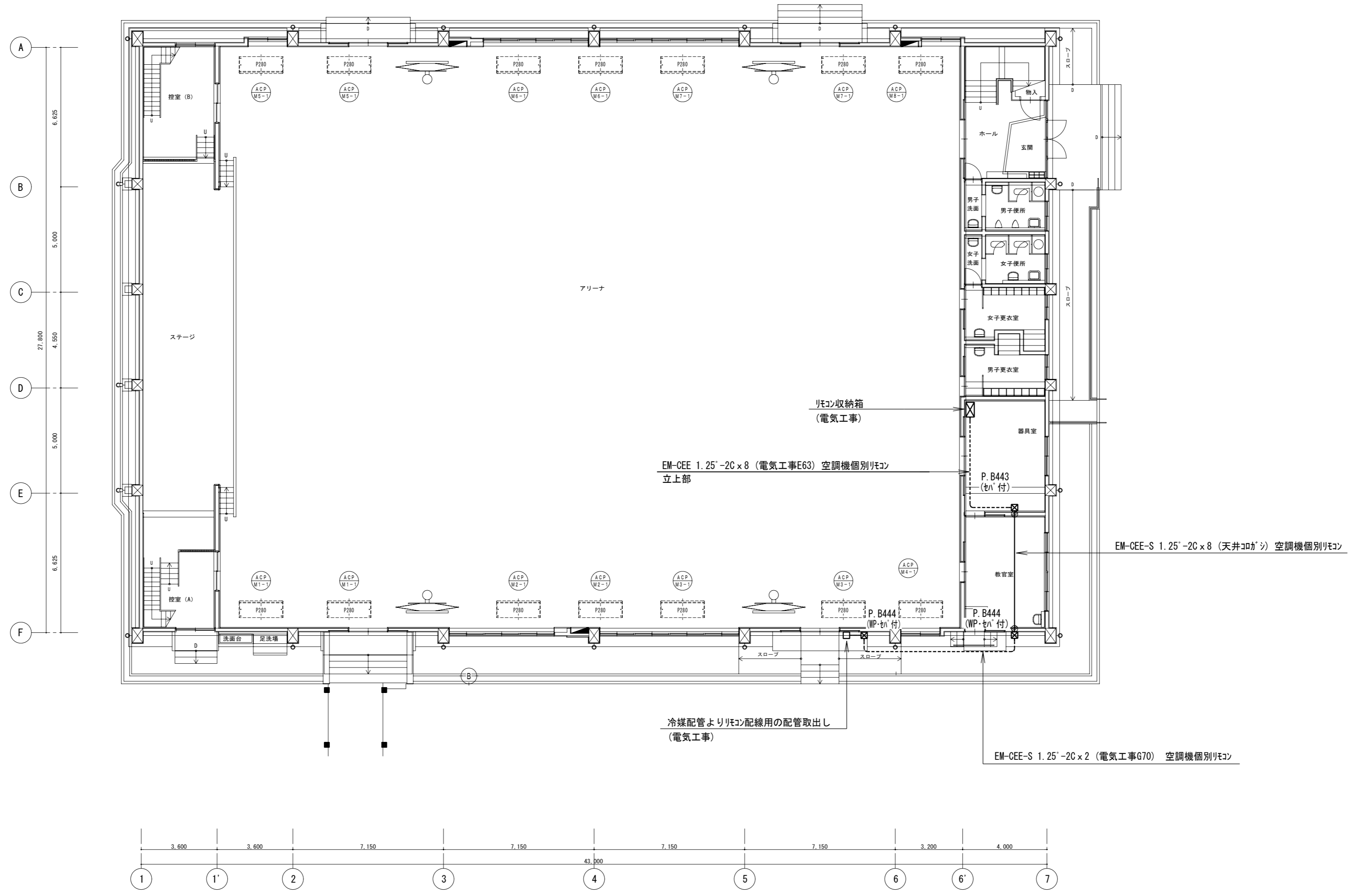
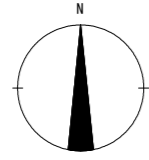
工事名称 R8営繕 名西高等学校 石・石井
体育館等空調設備新設工事空調 (着手日指定型)

図面番号 M - 08

図面名称 体育館 断面詳細図

縮尺 1 : 50

株式会社 象企画設計
TEL 088-661-4080
徳島市雑賀町西間67-1 FAX 088-661-4097
一級建築士事務所 徳島県知事登録 第41119号
一級建築士登録 第86203号 林 賢

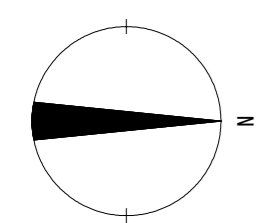
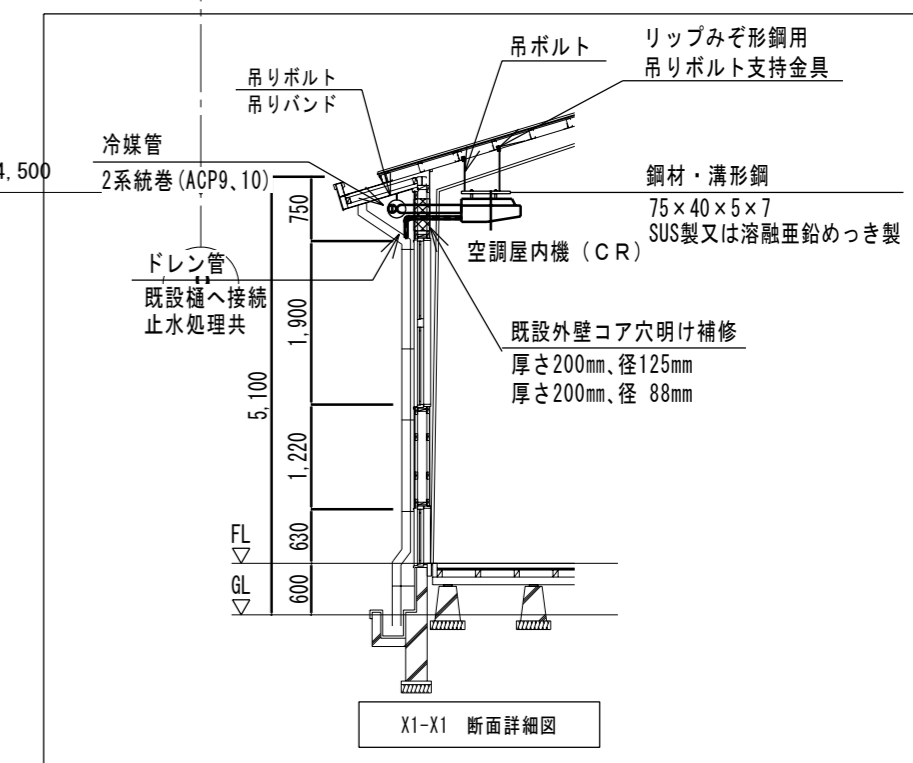
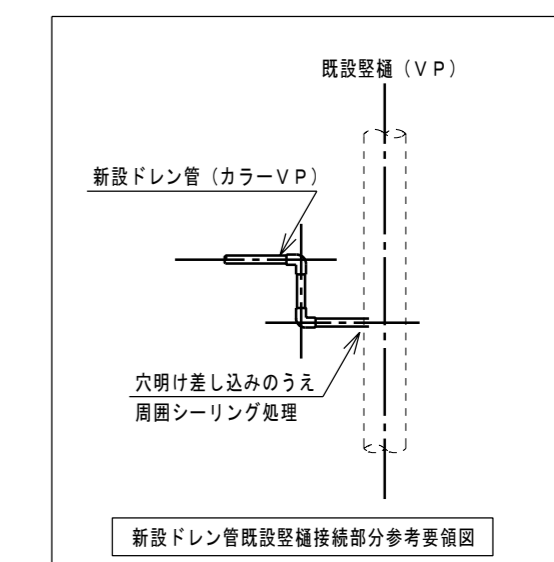
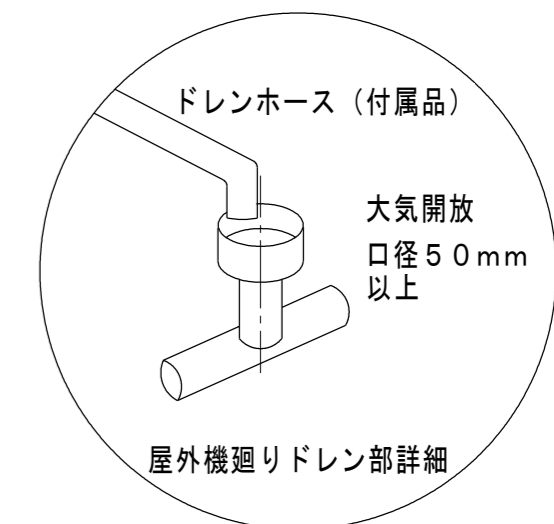
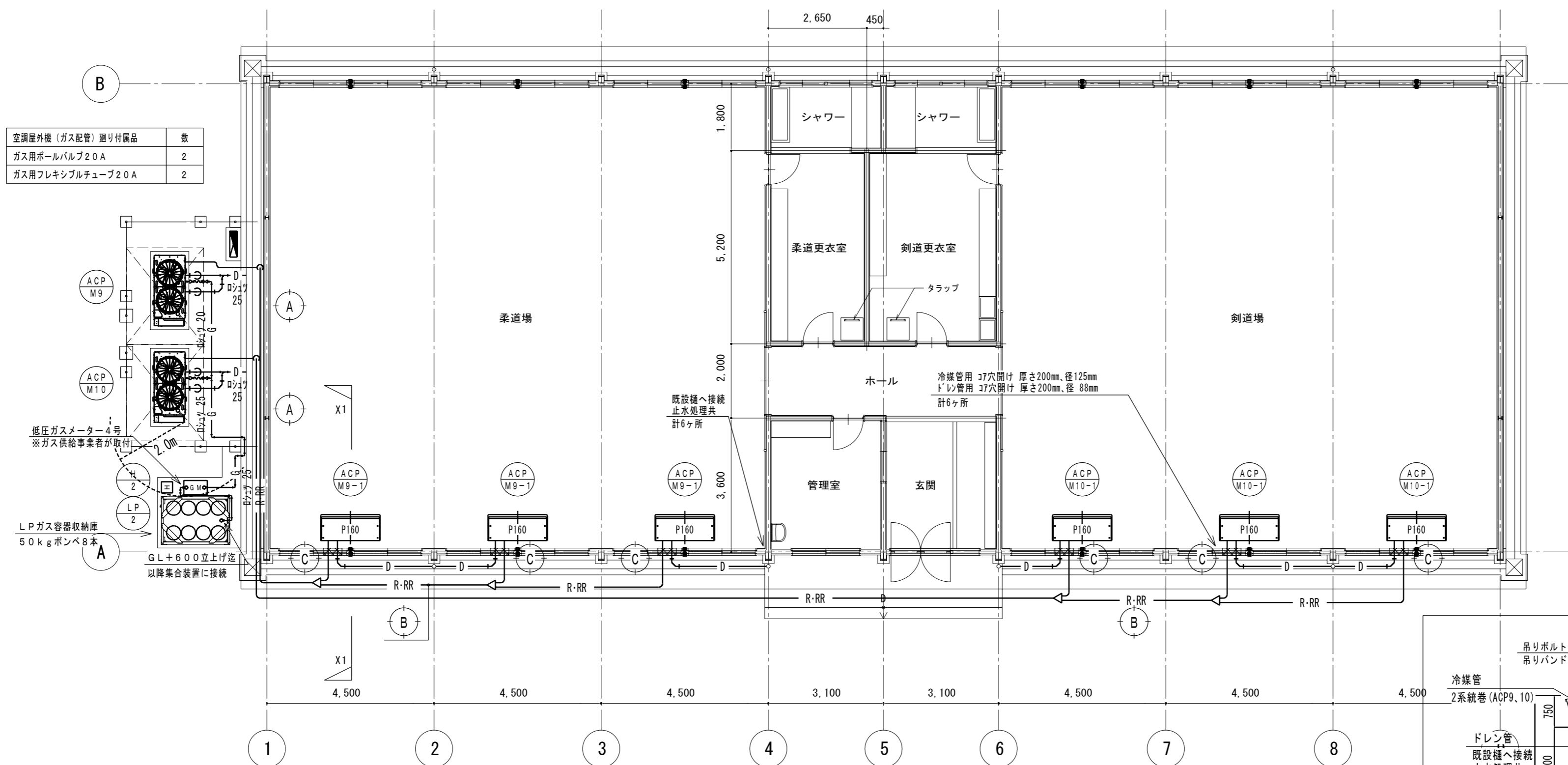


縮尺 A2 : 100%
A3 : 70.7%

徳島県土木整備部管轄課	工事名称 R8 営繕 名西高等学校 石・石井 体育館等空調設備新設工事空調 (着手日指定型)	図面番号 M - 09
	図面名称 体育館 1階リコソ配線設備平面図	縮尺 1 : 150

株式会社 象企画設計
 TEL 088-661-4080
 徳島市雑賀町西間67-1 FAX 088-661-4097
 一級建築士事務所 徳島県知事登録 第41119号
 一級建築士登録 第88203号 林 貴

空調屋外機（ガス配管）廻り付属品	数
ガス用ボールバルブ20A	2
ガス用フレキシブルチューブ20A	2



縮尺 A2 : 100%
A3 : 70.7%

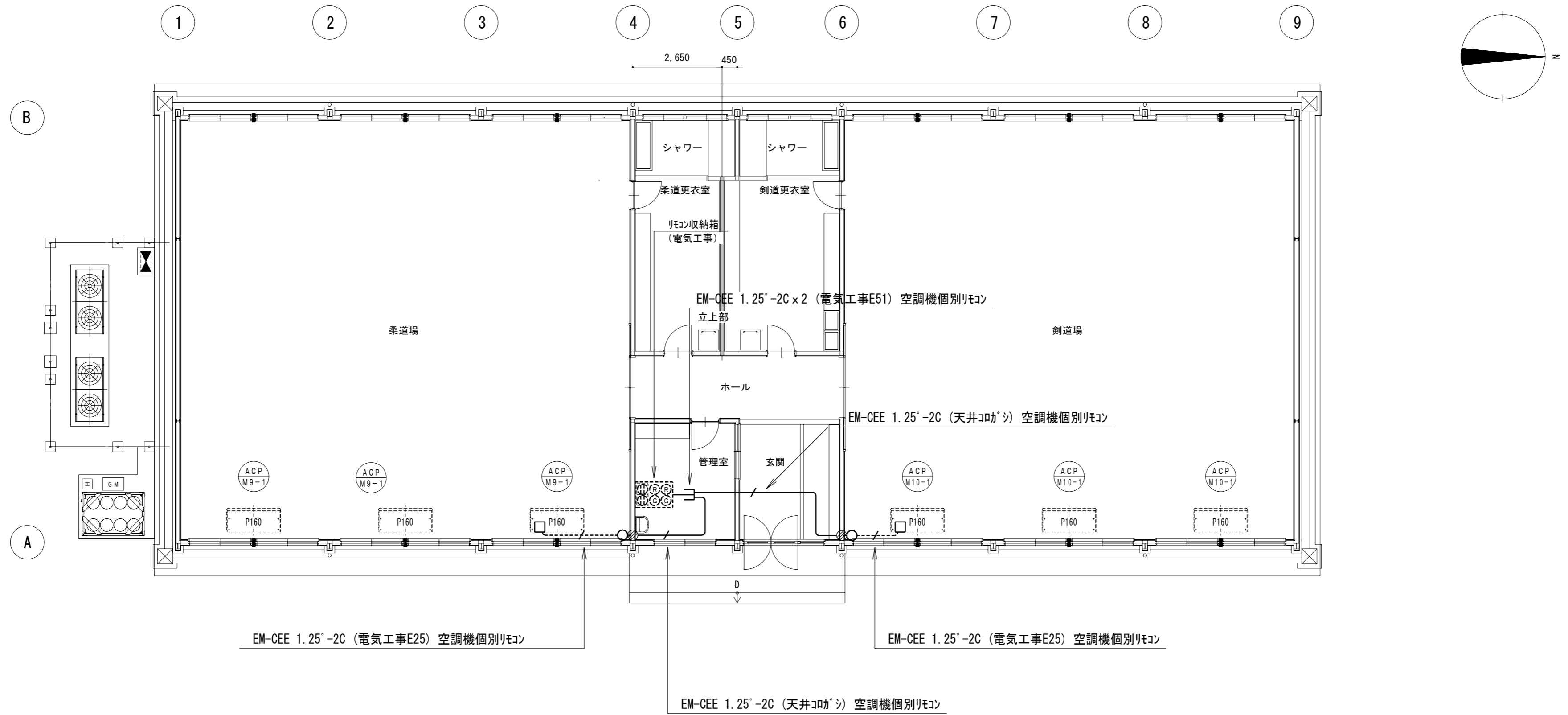
冷媒配管サイズ表（参考）

記号	液管	ガス管
Ⓐ	15.9φ	28.6φ
Ⓑ	9.5φ	22.2φ
Ⓒ	9.5φ	15.9φ

凡例

シンボル	名称規格等
⊠	コア穴明け補修
—R-RR—	冷媒管
—D—	ドレン管
■	未舗装部分の根切・埋戻し

◎特記
・屋外の木工事は、別途建築工事で設置する仮設足場を使用する。



縮尺 A2 : 100%
A3 : 70.7%

徳島県県土整備部営繕課

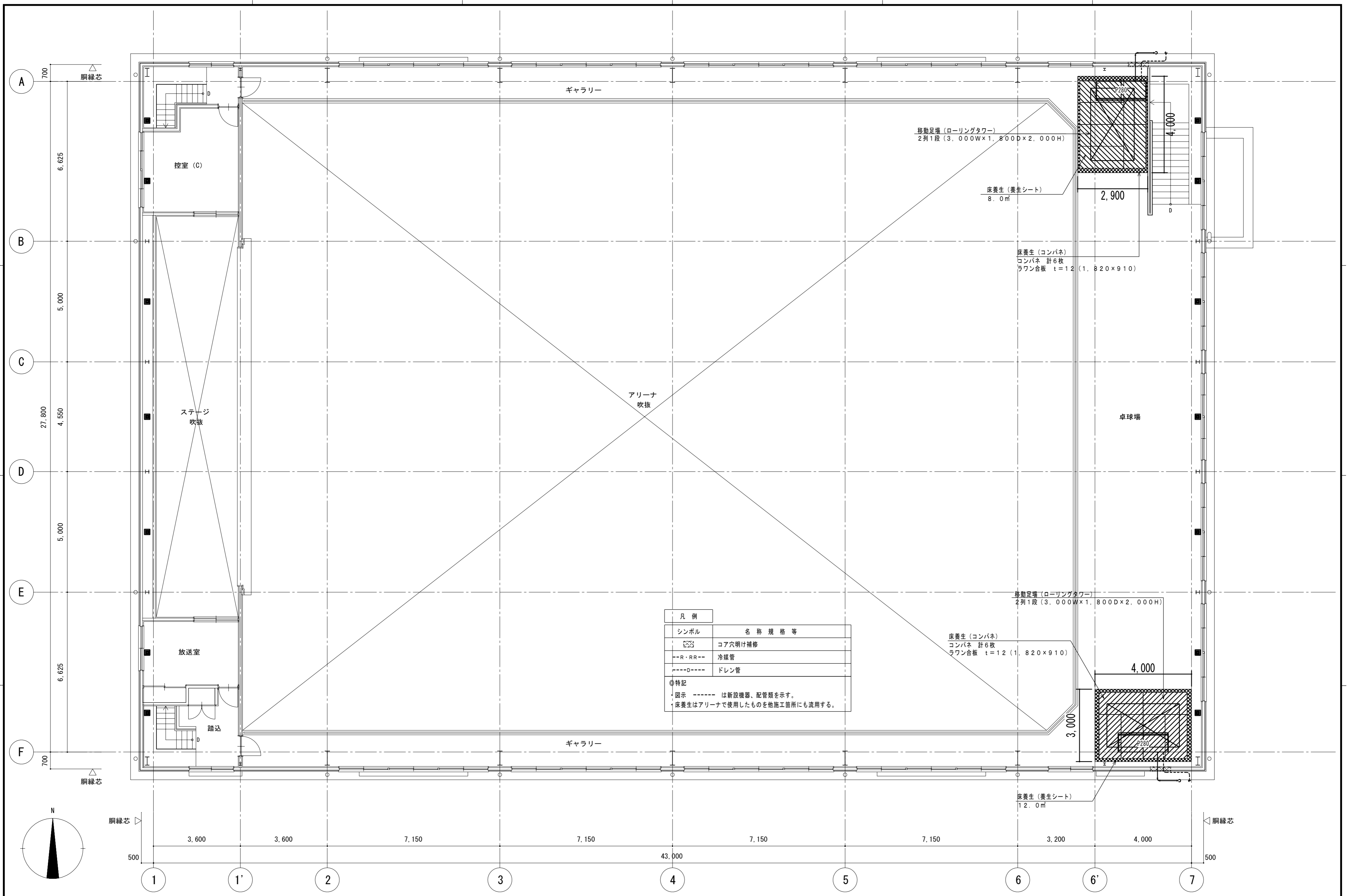
工事名称 R8 営繕 名西高等学校 石・石井
体育館等空調設備新設工事空調 (着手日指定型)

図面番号 M - 11

図面名称 武道館 1階リモコン配線設備平面図

縮尺 1 : 100

株式会社 象企画設計
TEL 088-661-4080
徳島市雑賀町西間67-1 FAX 088-661-4097
一級建築士事務所 徳島県知事登録 第41119号
一級建築士登録 第88203号 林 貴

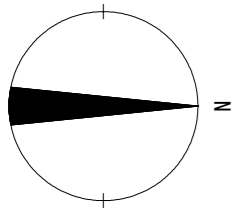
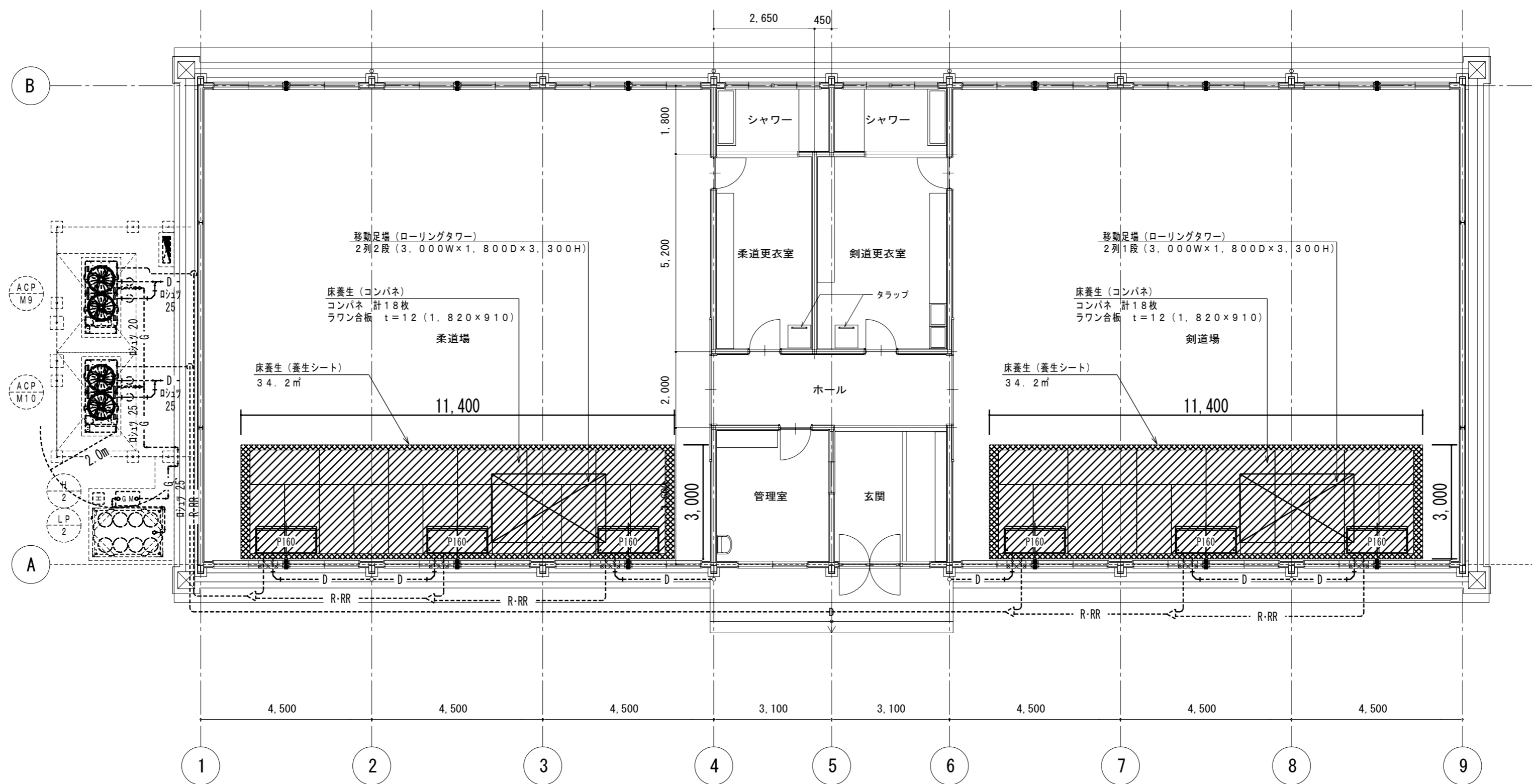


凡例	
シンボル	名称 規格等
	コア穴明け補修
--R-RR--	冷媒管
---D---	ドレン管
◎特記	
図示 ----- は新設機器、配管類を示す。	
床養生はアリーナで使用したものを他施工箇所にも流用する。	

縮尺 A2 : 100%
A3 : 70.7%

徳島県県土整備部営繕課	工事名称 R8営繕 名西高等学校 石・石井 体育館等空調設備新設工事空調 (着手日指定型)	図面番号 M - 12
	図面名称 体育館 2階仮設計画図	縮尺 1 : 100

株式会社 象企画設計
 TEL 088-661-4080
 徳島市雑賀町西間67-1 FAX 088-661-4097
 一級建築士事務所 徳島県知事登録 第41119号
 一級建築士登録 第86203号 林 貴

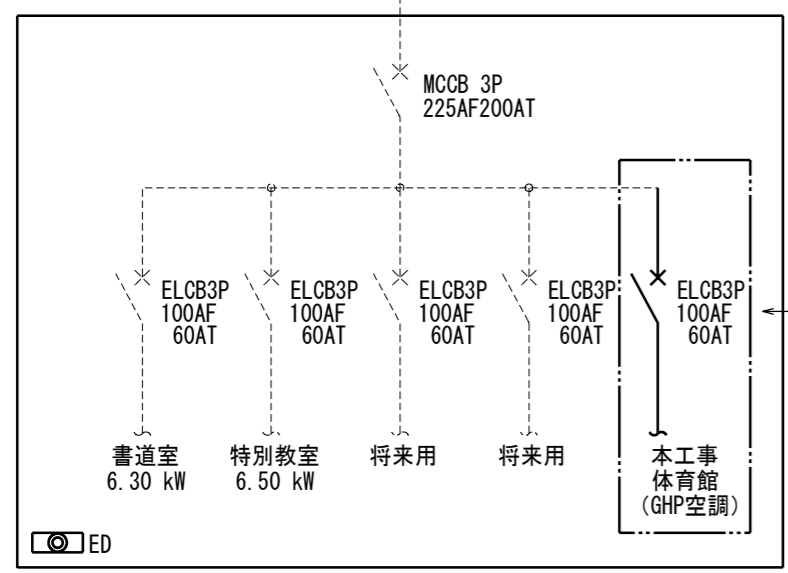
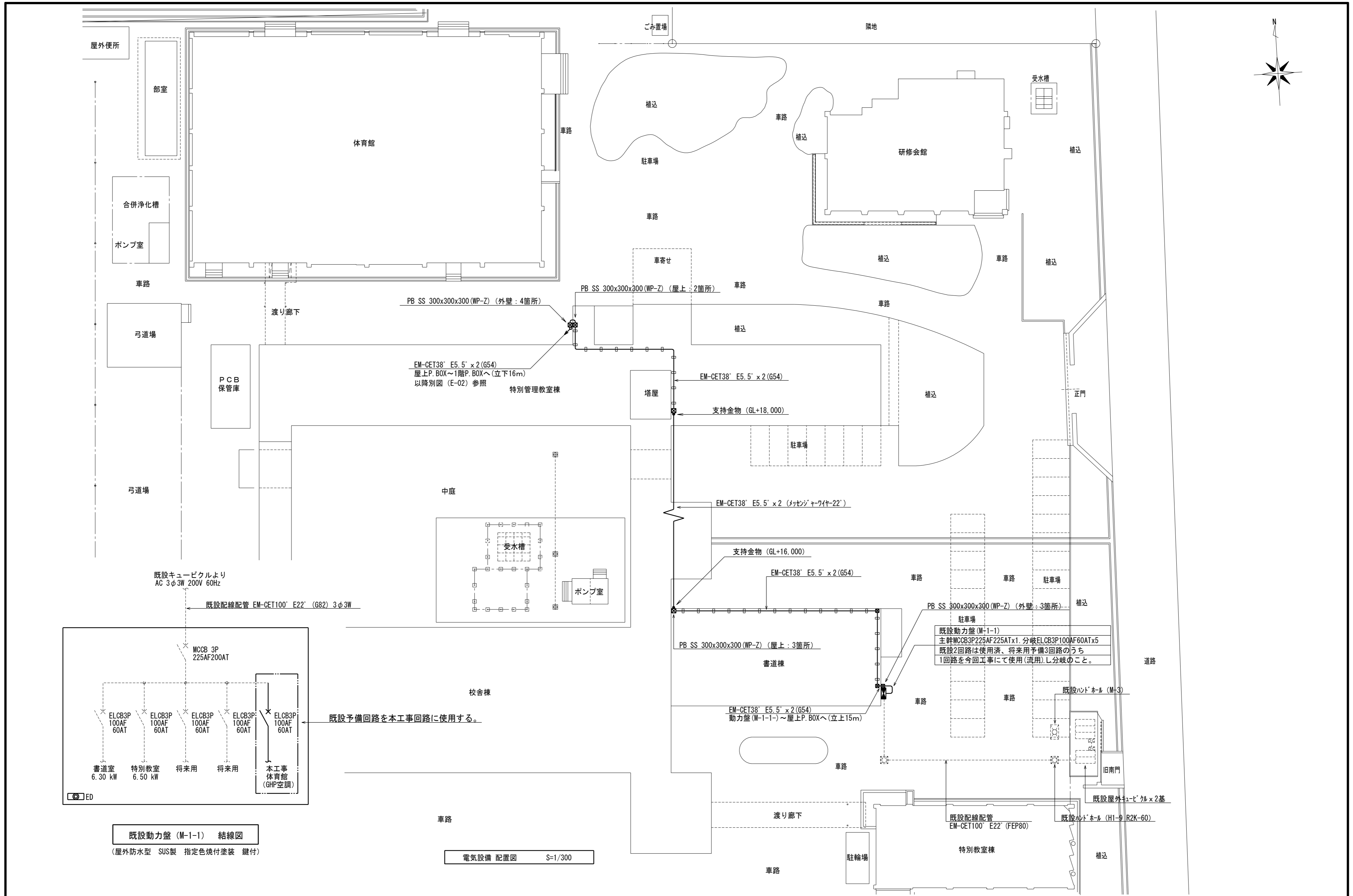


凡例	
シンボル	名称規格等
	コア明け補修
	冷水管
	ドレン管
◎特記	
・図示 ----- は新設機器、配管類を示す。	
・床養生はアリーナで使用したものを他施工箇所にも流用する。	
・工事施工の際には柔道場の畳は取外しを行い施工後は再取付を行うこと。(22畳分)	

縮尺 A2 : 100%
A3 : 70.7%

徳島県土整備部営繕課	工事名称 R8営繕 名西高等学校 石・石井 体育館等空調設備新設工事空調 (着手日指定型)	図面番号 M - 13
	図面名称 武道館 1階仮設計画図	縮尺 1 : 100

株式会社 象企画設計
 TEL 088-661-4080
 徳島市雑賀町西間67-1 FAX 088-661-4097
 一級建築士事務所 徳島県知事登録 第41119号
 一級建築士登録 第86203号 林 賢



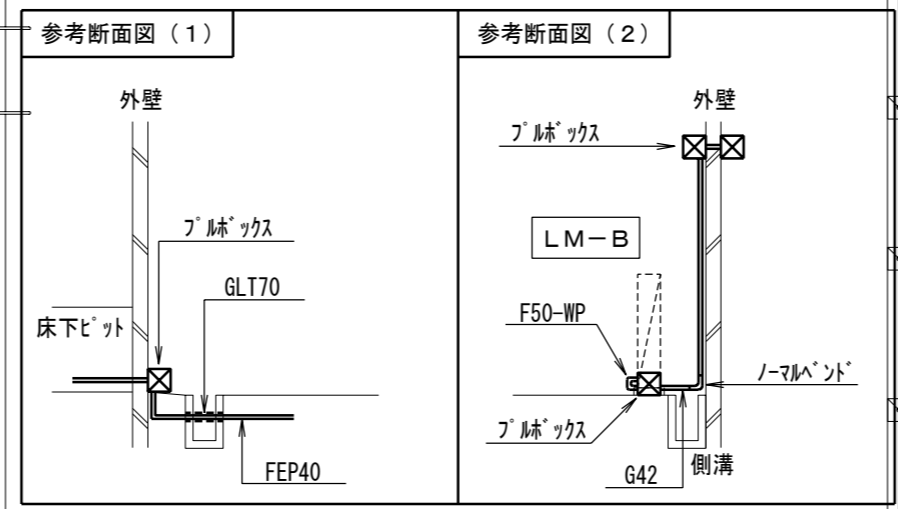
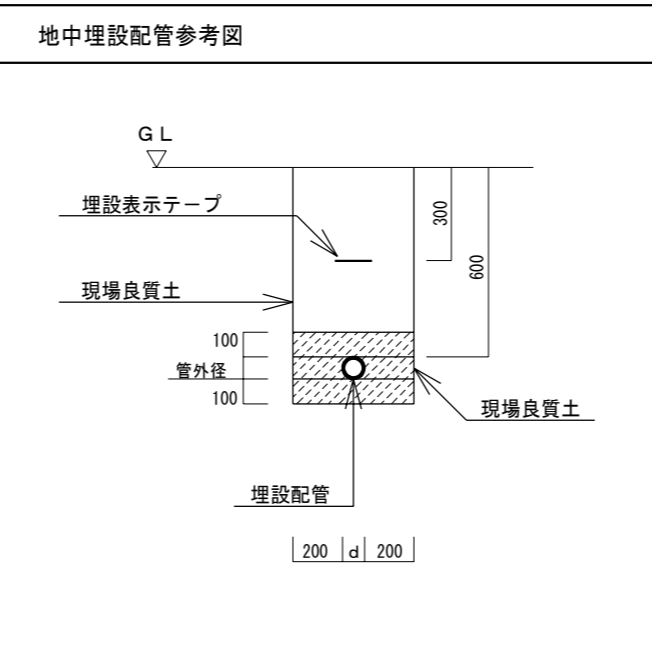
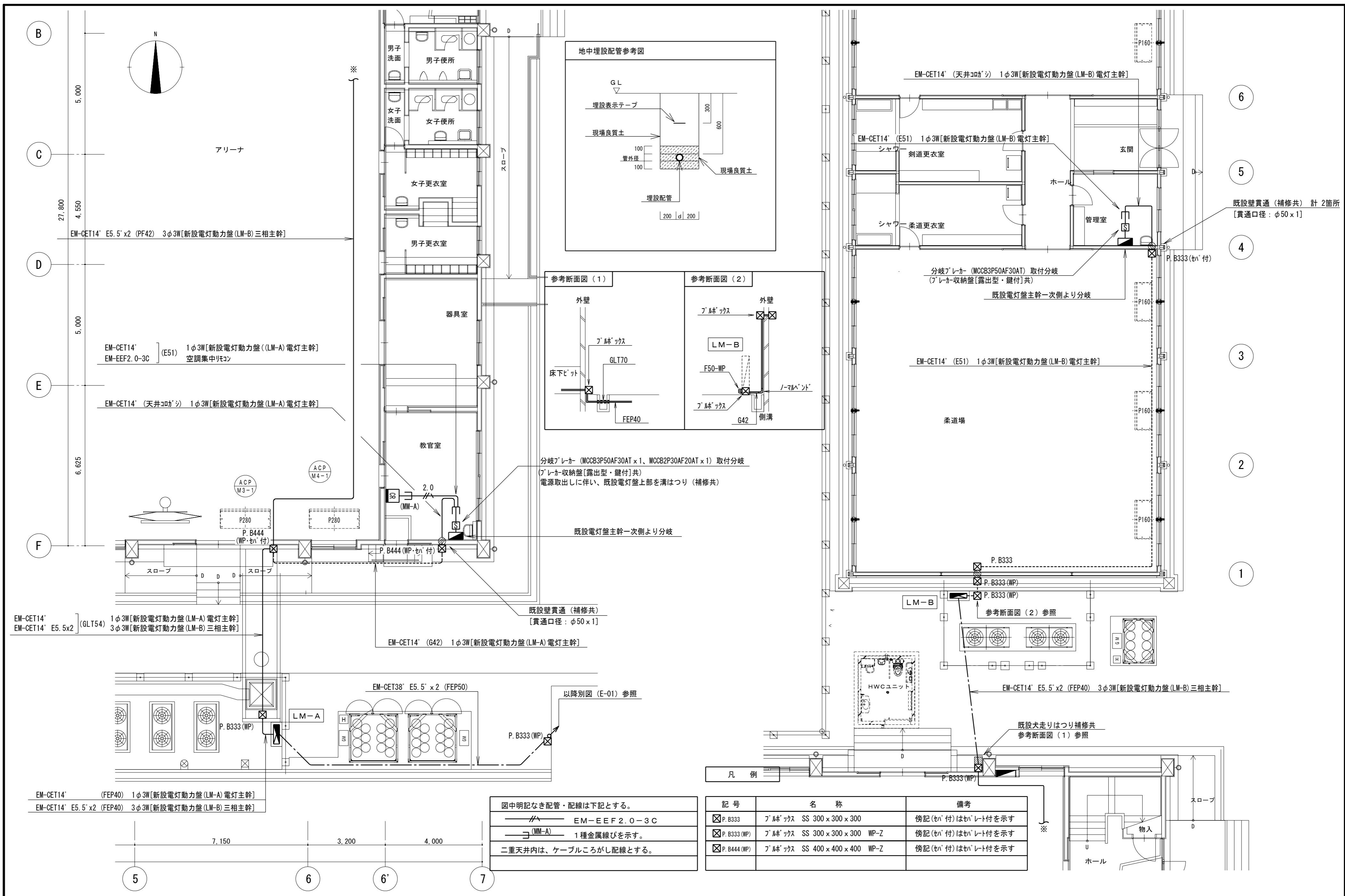
既設動力盤 (M-1-1) 結線図
 (屋外防水型 SUS製 指定色焼付塗装 鍵付)

電気設備 配置図 S=1/300

縮尺 A2 : 100%
 A3 : 70.7%

徳島県土整備部管轄課	工事名称 R8管轄 名西高等学校 石・石井 体育館等空調設備新設工事空調 (着手日指定型)	図面番号 E - 01
	図面名称 電気設備 配置図	縮尺 1 : 300

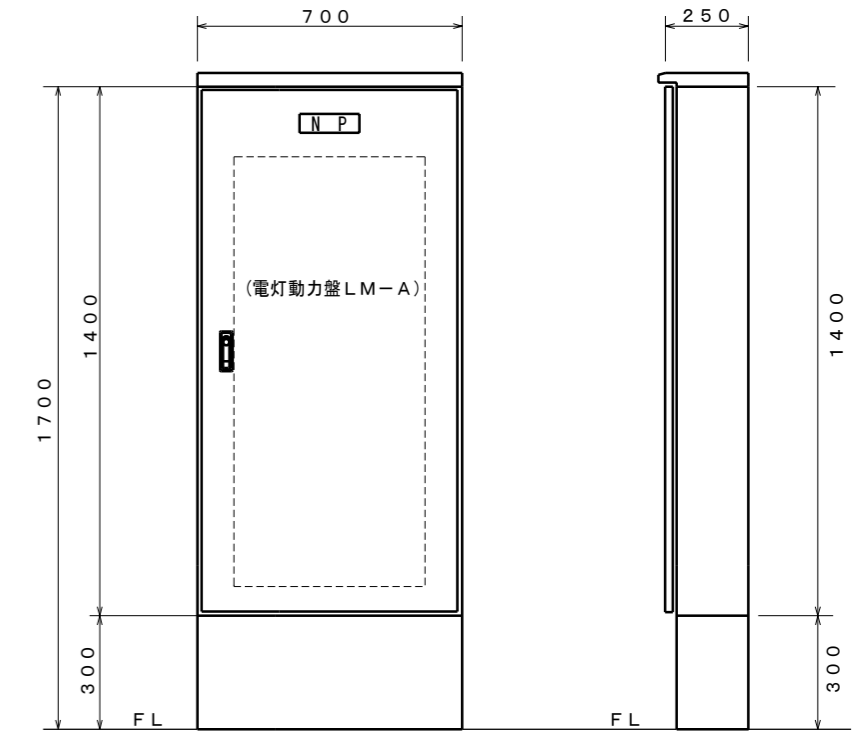
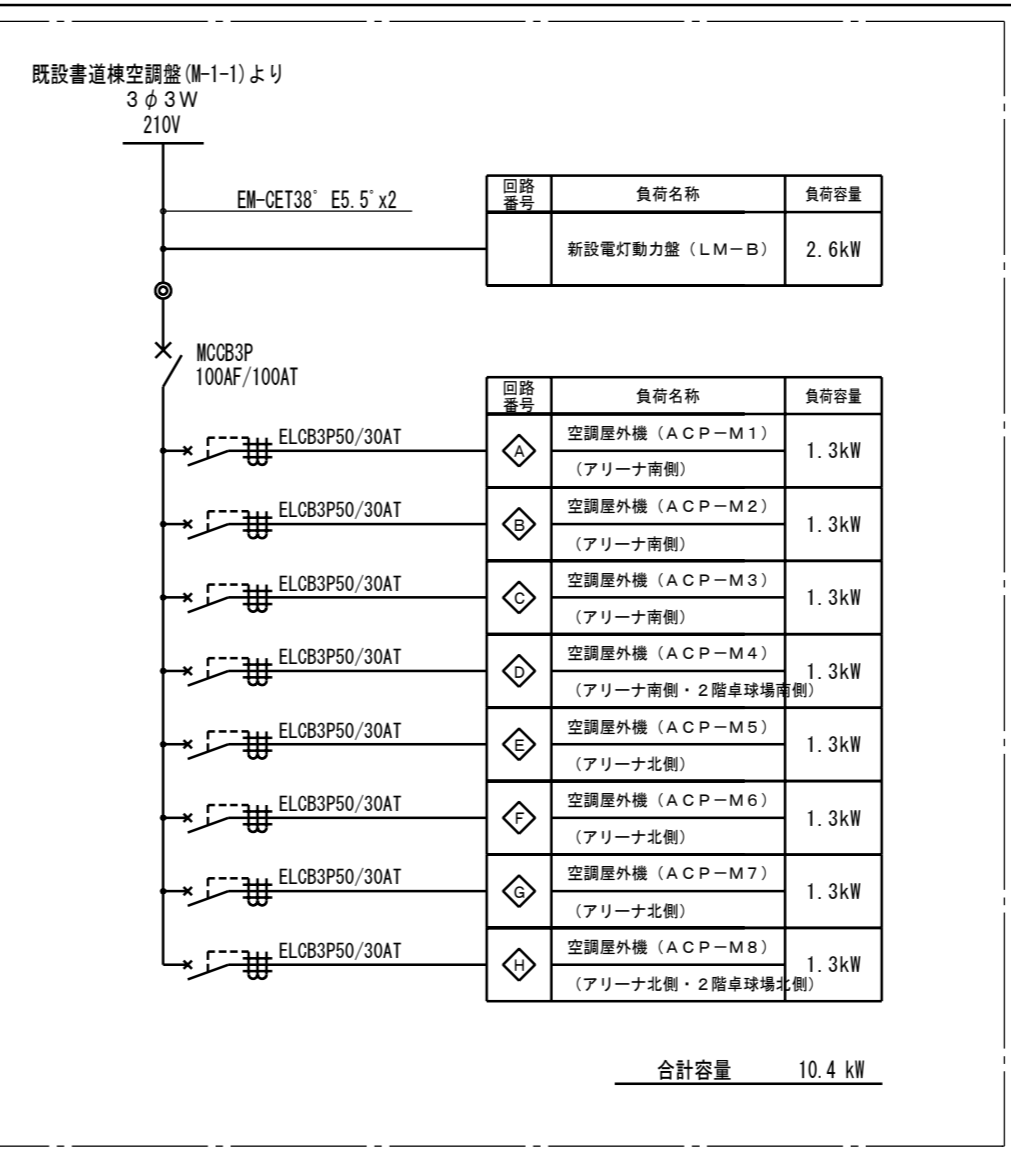
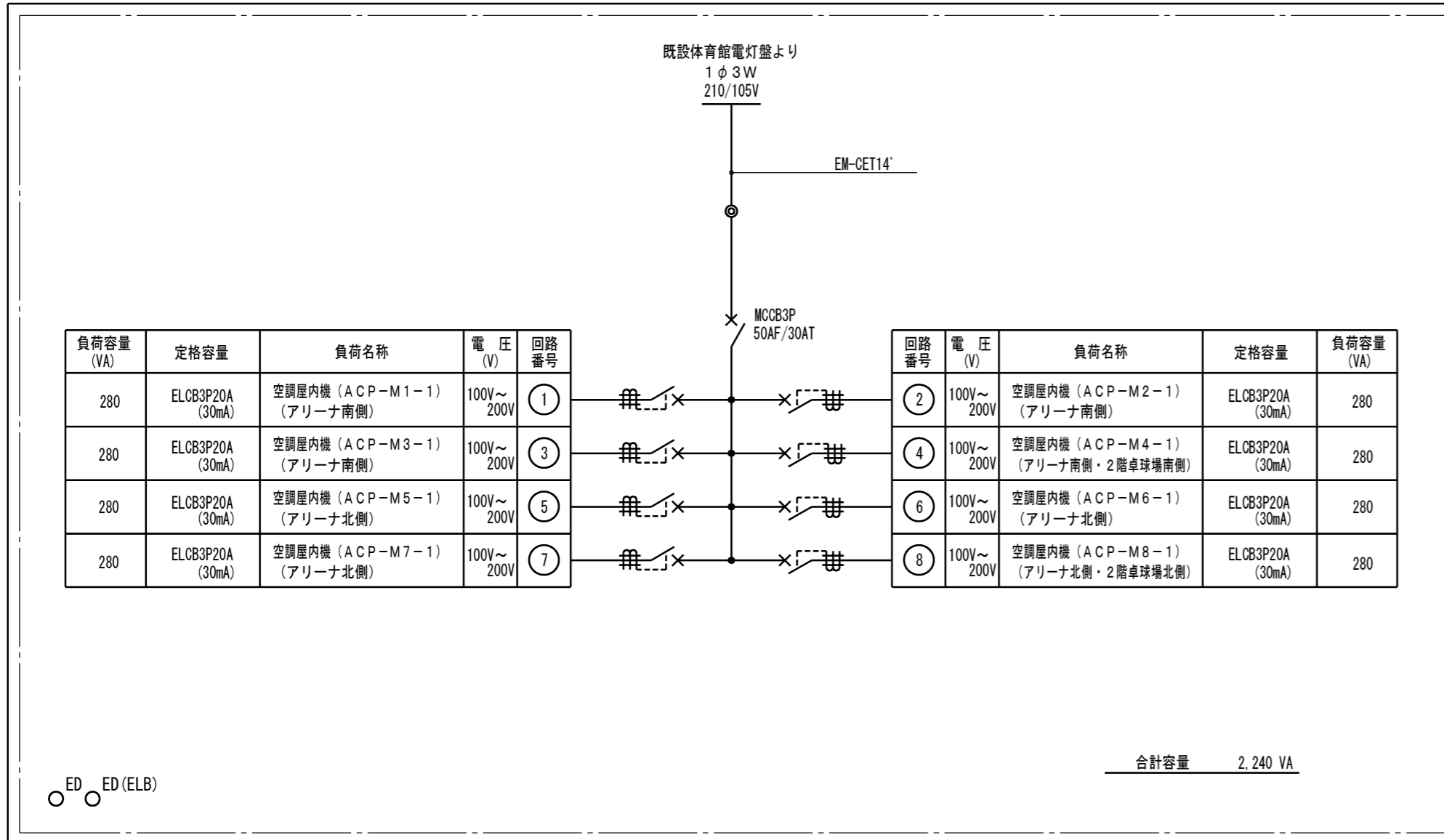
株式会社 象企画設計
 徳島市雑賀町西間67-1 TEL 089-661-4080
 一級建築士事務所 一級建築士登録 第41119号 FAX 089-661-4097
 一級建築士登録 第86203号 林 貴



図中明記なき配管・配線は下記とする。

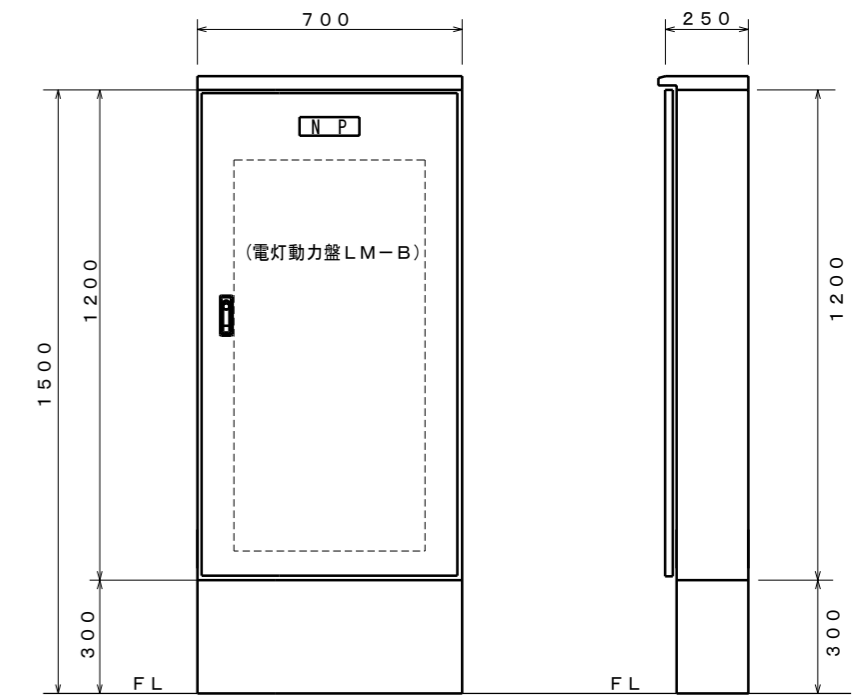
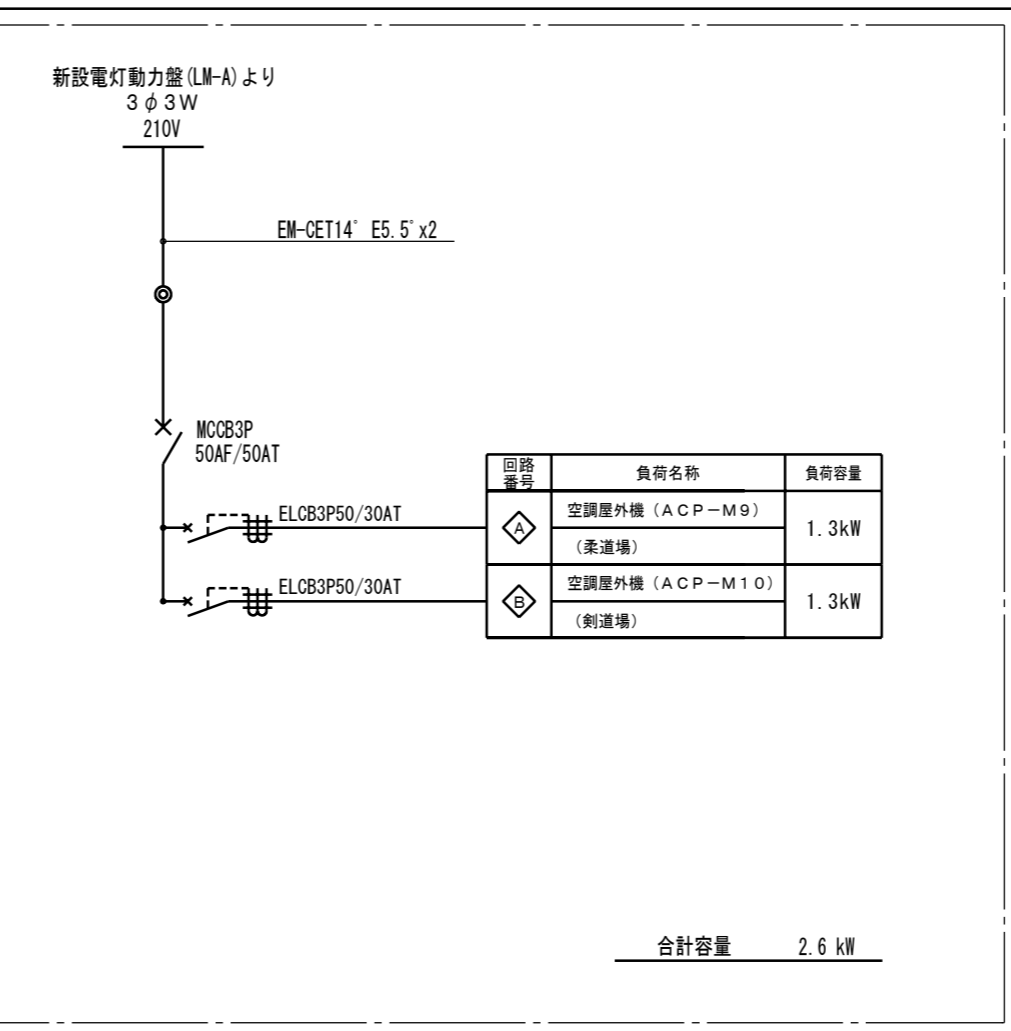
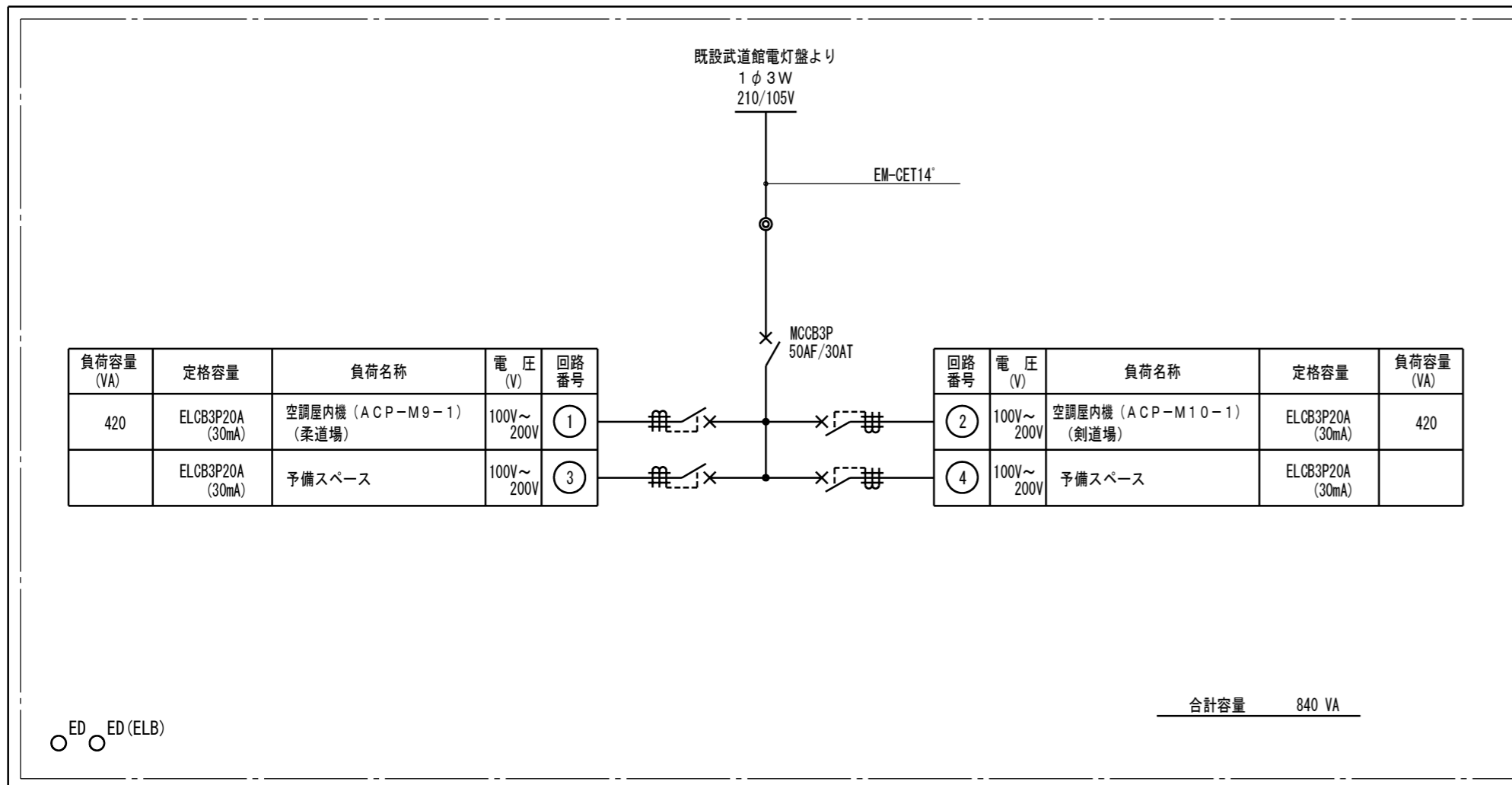
	EM-EEF2.0-3C
	1種金属線ひを示す。
二重天井内は、ケーブルころがし記線とする。	

記号	名称	備考
	ブレンクス SS 300×300×300	傍記(㊦)付は㊦レートを示す
	ブレンクス SS 300×300×300 WP-Z	傍記(㊦)付は㊦レートを示す
	ブレンクス SS 400×400×400 WP-Z	傍記(㊦)付は㊦レートを示す



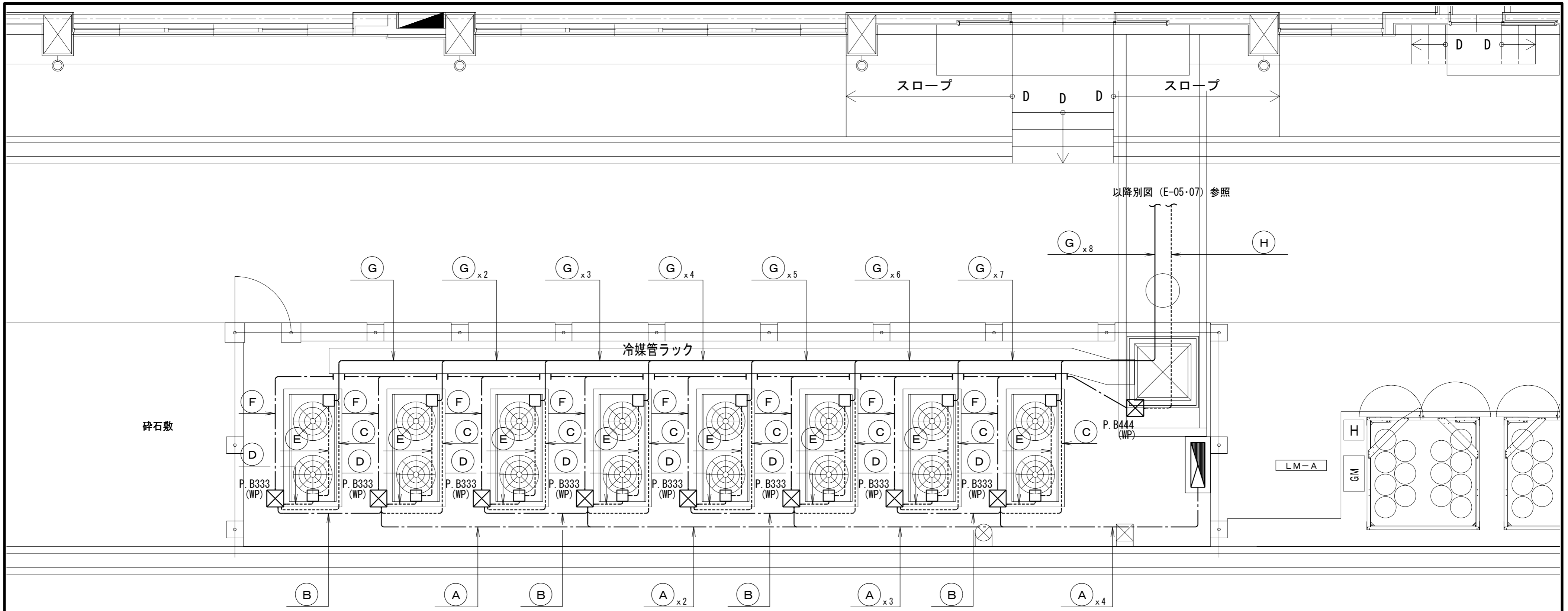
電灯動力盤 LM-A 参考姿図

電灯動力盤 LM-A
屋外自立型・防水型・鋼板製



電灯動力盤 LM-B 参考姿図

電灯動力盤 LM-B
屋外自立型・防水型・鋼板製

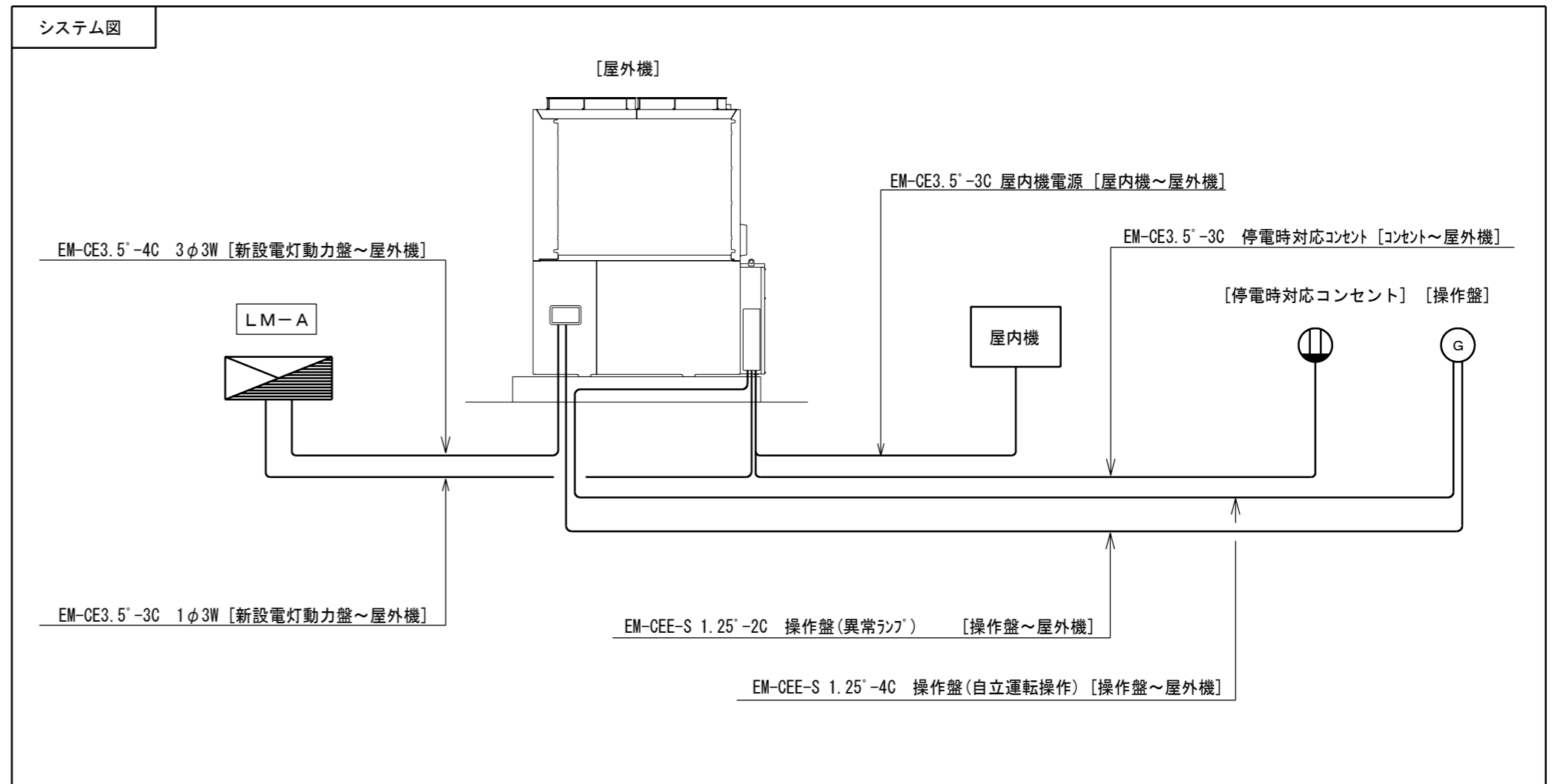


配管配線リスト

記号	配管・配線	負荷名称
A	EM-CE3.5'-3C x 2 EM-CE3.5'-4C x 2 (FEP50)	1φ3W 3φ3W
B	EM-CE3.5'-3C EM-CE3.5'-4C (FEP40)	1φ3W 3φ3W
C	EM-CE3.5'-4C (G28)	3φ3W
D	EM-CE3.5'-3C EM-CE3.5'-3C (G42)	1φ3W 停電時対応コンセント 屋内機電源
E	EM-CEE-S 1.25'-4C (G22)	自立運転切替スイッチ(操作)
F	EM-CE3.5'-3C EM-CE3.5'-3C (FEP50[角形])	停電時対応コンセント 屋内機電源
G	EM-CEE-S 1.25'-4C EM-CEE-S 1.25'-2C (冷媒配管共巻き)	自立運転切替スイッチ(操作) 自立運転切替スイッチ(表示)
H	EM-CE3.5'-3C x 8 (GLT70) EM-CE3.5'-3C x 8 (GLT70)	停電時対応コンセント 屋内機電源

凡例

記号	名称	備考
☑ P. B333 (WP)	ﾌﾟﾙｯｸﾞｽ SS 300 x 300 x 300 WP-Z	傍記(セハ付)はセハレト付を示す
☑ P. B444 (WP)	ﾌﾟﾙｯｸﾞｽ SS 400 x 400 x 400 WP-Z	傍記(セハ付)はセハレト付を示す



縮尺 A2 : 100%
A3 : 70.7%

徳島県土木整備部営繕課

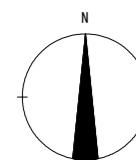
工事名称 R8営繕 名西高等学校 石・石井
体育館等空調設備新設工事空調 (着手日指定型)

図面番号 E-04

図面名称 電気設備 体育館 屋外機廻り平面図

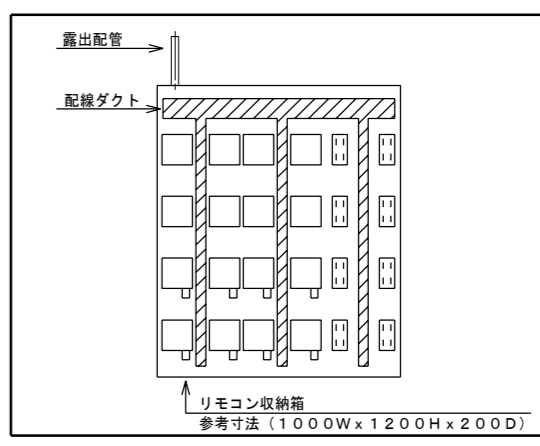
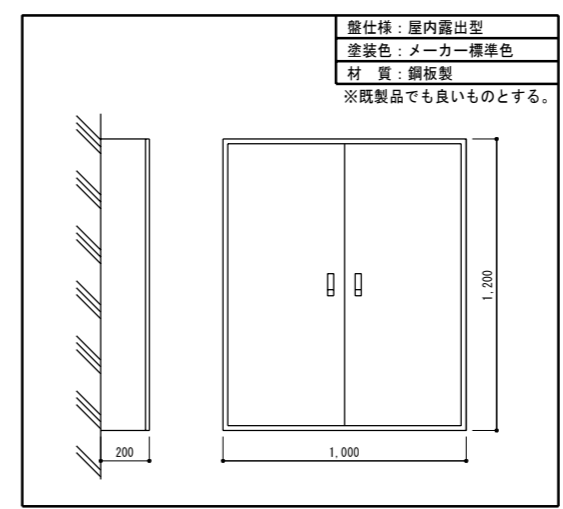
縮尺 1:50

株式会社 象企画設計
TEL 088-661-4080
徳島市雑賀町西間67-1 FAX 088-661-4097
一級建築士事務所 徳島県知事登録 第41119号
一級建築士登録 第68203号 林 貴



既設照明器具(フェルライト 20形) 取外し再取付
再取付の際、露出スイッチボックス及び EM-EET1.6-3C (G16)にて
配線延長し、下方に600mm下げた位置に取付とする。

EM-CE3.5'-3C x 3 (G36) 屋内機電源
(空調冷媒配管用ブラケット流用)



図中明記なき配管・配線は下記とする。

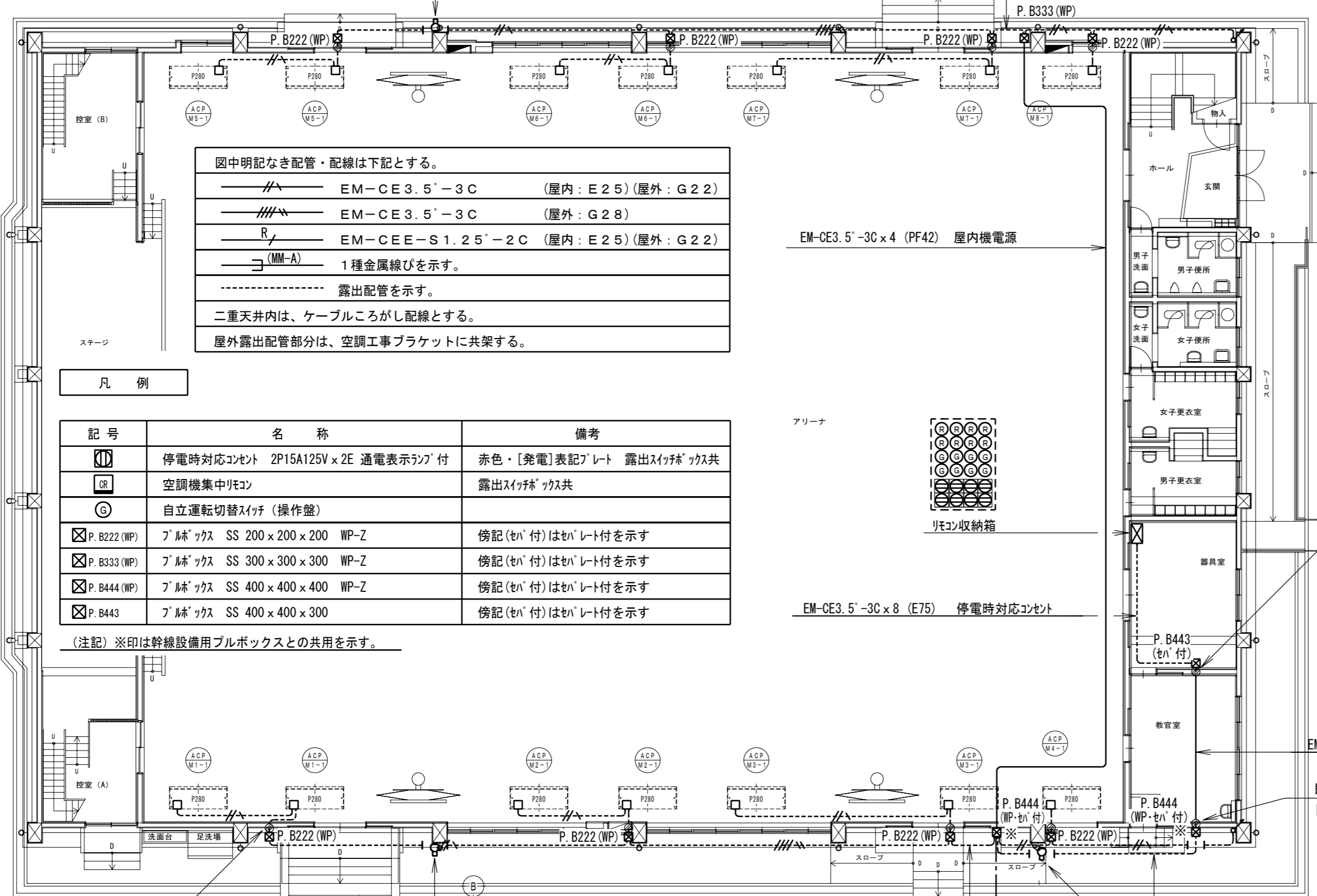
	EM-CE3.5'-3C	(屋内: E25) (屋外: G22)
	EM-CE3.5'-3C	(屋外: G28)
	EM-CEE-S1.25'-2C	(屋内: E25) (屋外: G22)
	1種金属線びを示す。	
	露出配管を示す。	

二重天井内は、ケーブルこしがし配線とする。
屋外露出配管部分は、空調工事ブラケットに共架する。

凡例

記号	名称	備考
	停電時対応コンセント 2P15A125V x 2E 通電表示ランプ付	赤色・[発電]表記プレート 露出スイッチボックス共
	空調機集中リモコン	露出スイッチボックス共
	自立運転切替スイッチ (操作盤)	
	スイッチボックス SS 200 x 200 x 200 WP-Z	傍記(他付)は他プレート付を示す
	スイッチボックス SS 300 x 300 x 300 WP-Z	傍記(他付)は他プレート付を示す
	スイッチボックス SS 400 x 400 x 400 WP-Z	傍記(他付)は他プレート付を示す
	スイッチボックス SS 400 x 400 x 300	傍記(他付)は他プレート付を示す

(注記) ※印は幹線設備用ボックスとの共用を示す。



EM-CE3.5'-3C x 4 (PF42) 屋内機電源

EM-CE3.5'-3C x 8 (E75) 停電時対応コンセント

既設壁貫通 (補修共)
[貫通口径: φ75 x 1]

EM-CE3.5'-3C x 8 (天井コガシ) 停電時対応コンセント

既設壁貫通 (補修共)
[貫通口径: φ75 x 1]

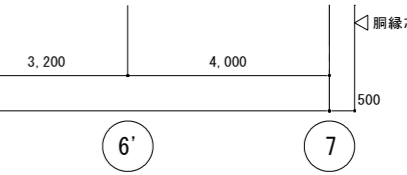
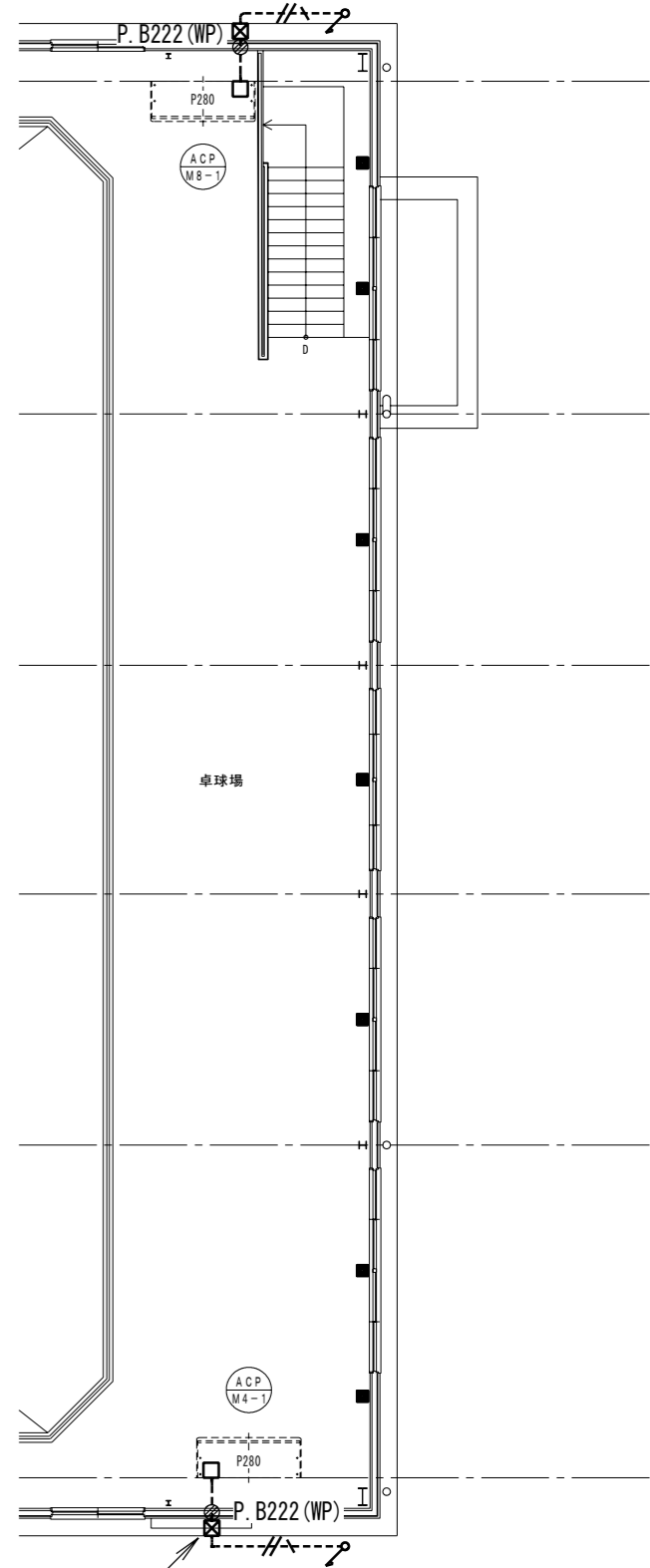
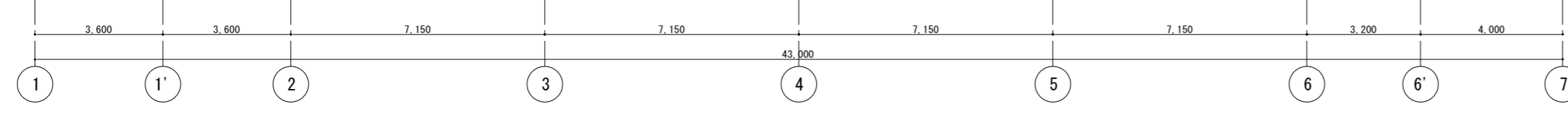
既設壁貫通 (補修共) 計2箇所
[貫通口径: φ30 x 1]

EM-CE3.5'-3C x 3 (G36) 屋内機電源
(空調冷媒配管用ブラケット流用)

EM-CE3.5'-3C x 8 (G70) 停電時対応コンセント
(空調冷媒配管用ブラケット流用)

既設照明器具(フェルライト 20形) 取外し再取付
再取付の際、露出スイッチボックス及び EM-EET1.6-3C (G16)にて
配線延長し、下方に600mm下げた位置に取付とする。

既設照明器具(フェルライト 20形) 取外し再取付
再取付の際、露出スイッチボックス及び EM-EET1.6-3C (G16)にて
配線延長し、下方に600mm下げた位置に取付とする。



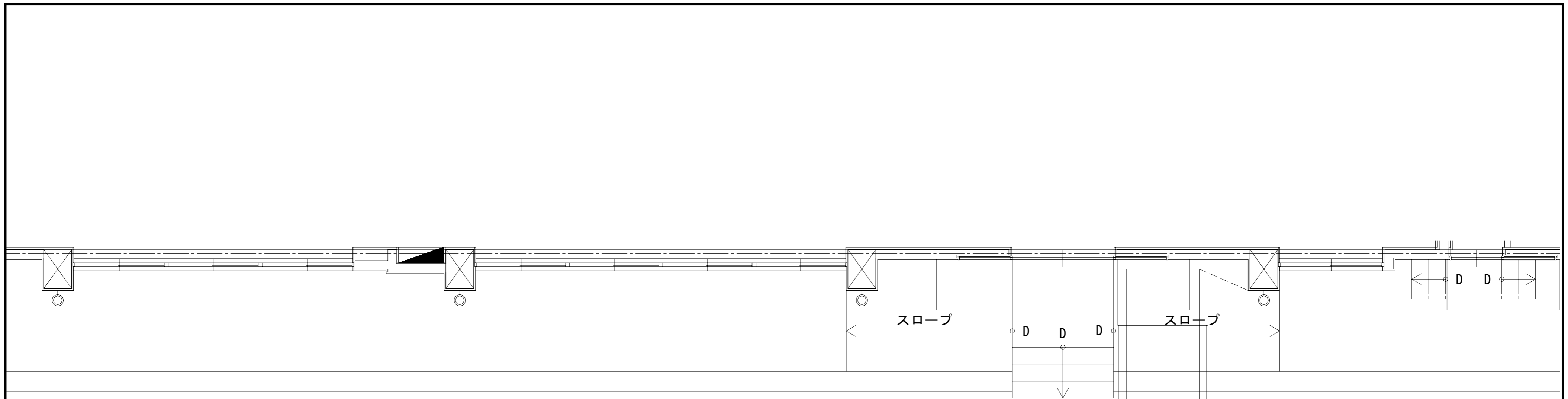
電気設備 1階平面図

電気設備 2階平面図

縮尺 A2: 100%
A3: 70.7%

徳島県土木整備部管轄課	工事名称 R8 営繕 名西高等学校 石・石井 体育館等空調設備新設工事空調 (着手日指定型)	図面番号 E-05
	図面名称 電気設備 体育館 1階平面図	縮尺 1: 150

株式会社 象企画設計
 TEL 088-661-4080
 徳島市雑賀町西間67-1 FAX 088-661-4097
 一級建築士事務所 徳島県知事登録 第41119号
 一級建築士登録 第86203号 林 貴



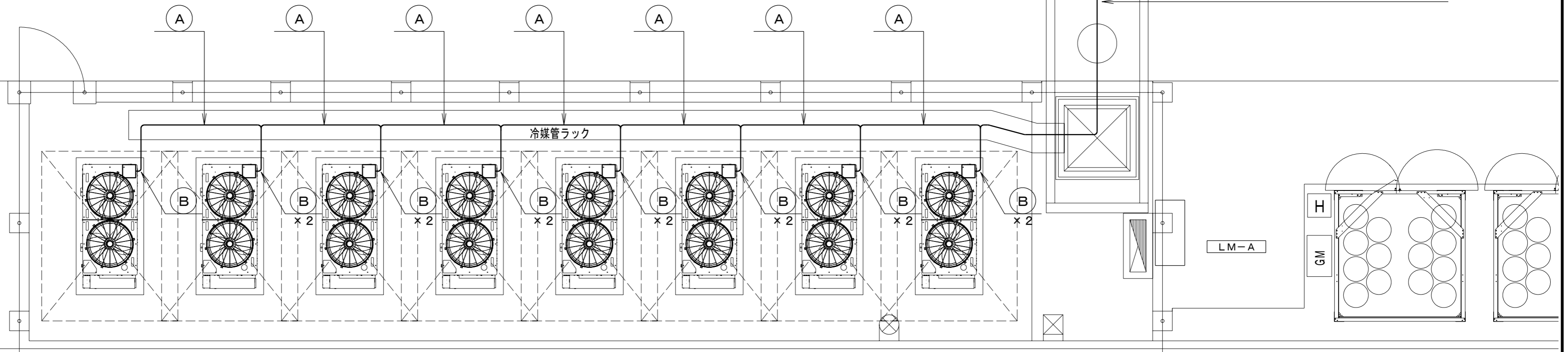
Ⓐ EM-CEE-S 1.25'-2C (冷媒管ラックに布設) 空調機集中管理リモコン

Ⓑ EM-CEE-S 1.25'-2C (冷媒配管共巻き) 空調機集中管理リモコン
 ※屋外機接続部～冷媒管間は金属製可とう電線管 (F24-WP) を使用する。

以降別図 (E-07) 参照

EM-CEE-S 1.25'-2C (冷媒配管共巻き) 空調機集中管理リモコン

砕石敷



縮尺 A2 : 100%
A3 : 70.7%

徳島県土木整備部営繕課

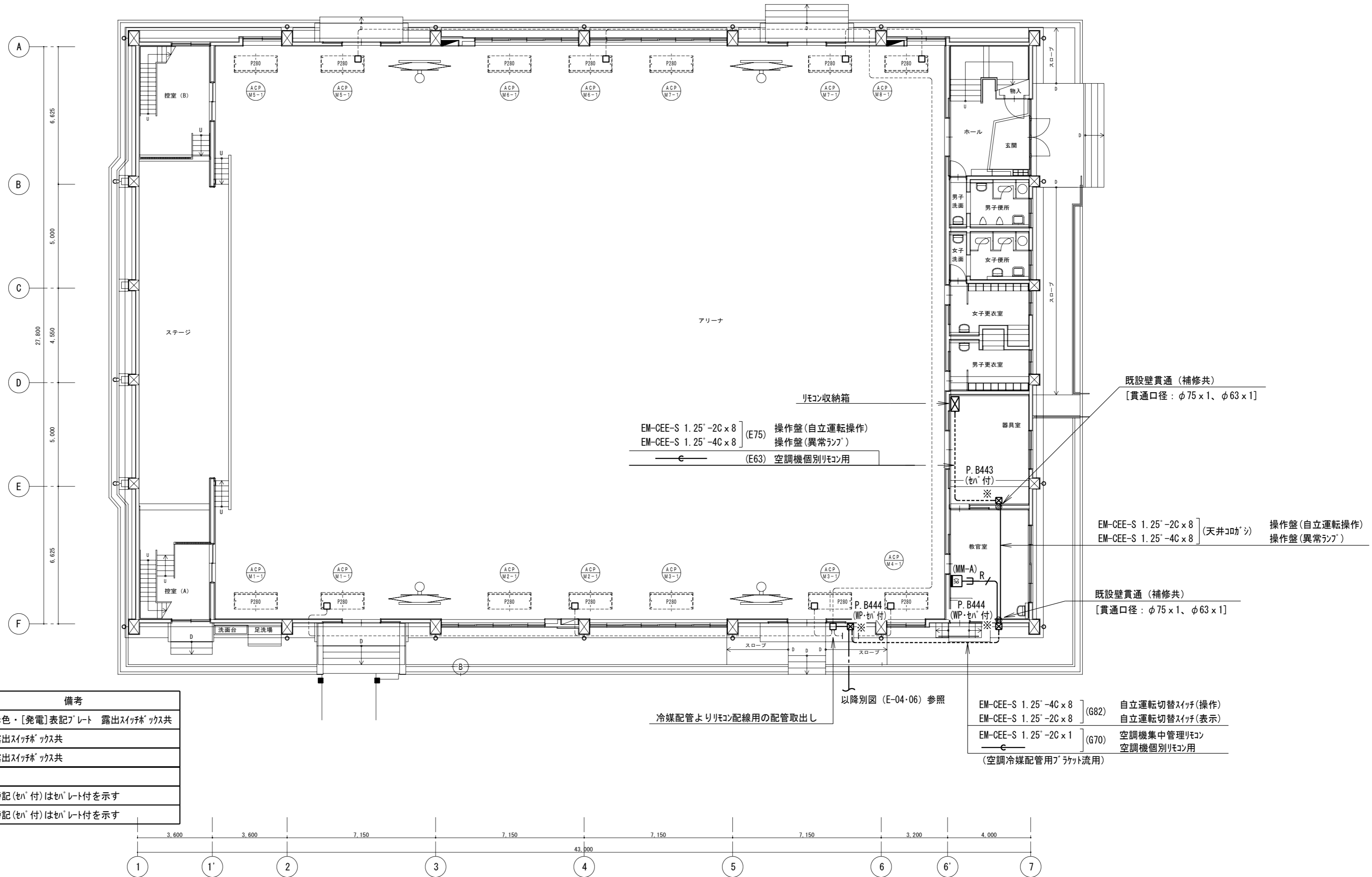
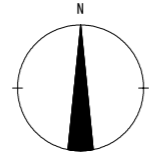
工事名称 R8 営繕 名西高等学校 石・石井
 体育館等空調設備新設工事空調 (着手日指定型)

図面番号 E - 06

図面名称 電気設備 体育館 屋外機廻りリモコン配線設備 平面図

縮尺 1 : 50

株式会社 象企画設計
 TEL 089-661-4080
 徳島市徳島西町67-1 FAX 089-661-4097
 一級建築士事務所 徳島県知事登録 第41119号
 一級建築士登録 第86203号 林 實



図中明記なき配管・配線は下記とする。	
	EM-CEE-S 1.25'-2C
	1種金属線びを示す。
	露出配管を示す。
二重天井内は、ケーブルところがし配線とする。	

記号	名称	備考
	停電時対応コンセント 2P15A125V x 2E 通電表示ランプ付	赤色・[発電]表記プレート 露出スイッチボックス共
	空調機集中リモコン	露出スイッチボックス共
	空調機集中リモコン	露出スイッチボックス共
	自立運転切替スイッチ (操作盤)	
	P. B444 (WP) プレートボックス SS 400 x 400 x 400 WP-Z	傍記(他)付は他プレート付を示す
	P. B443 プレートボックス SS 400 x 400 x 300	傍記(他)付は他プレート付を示す

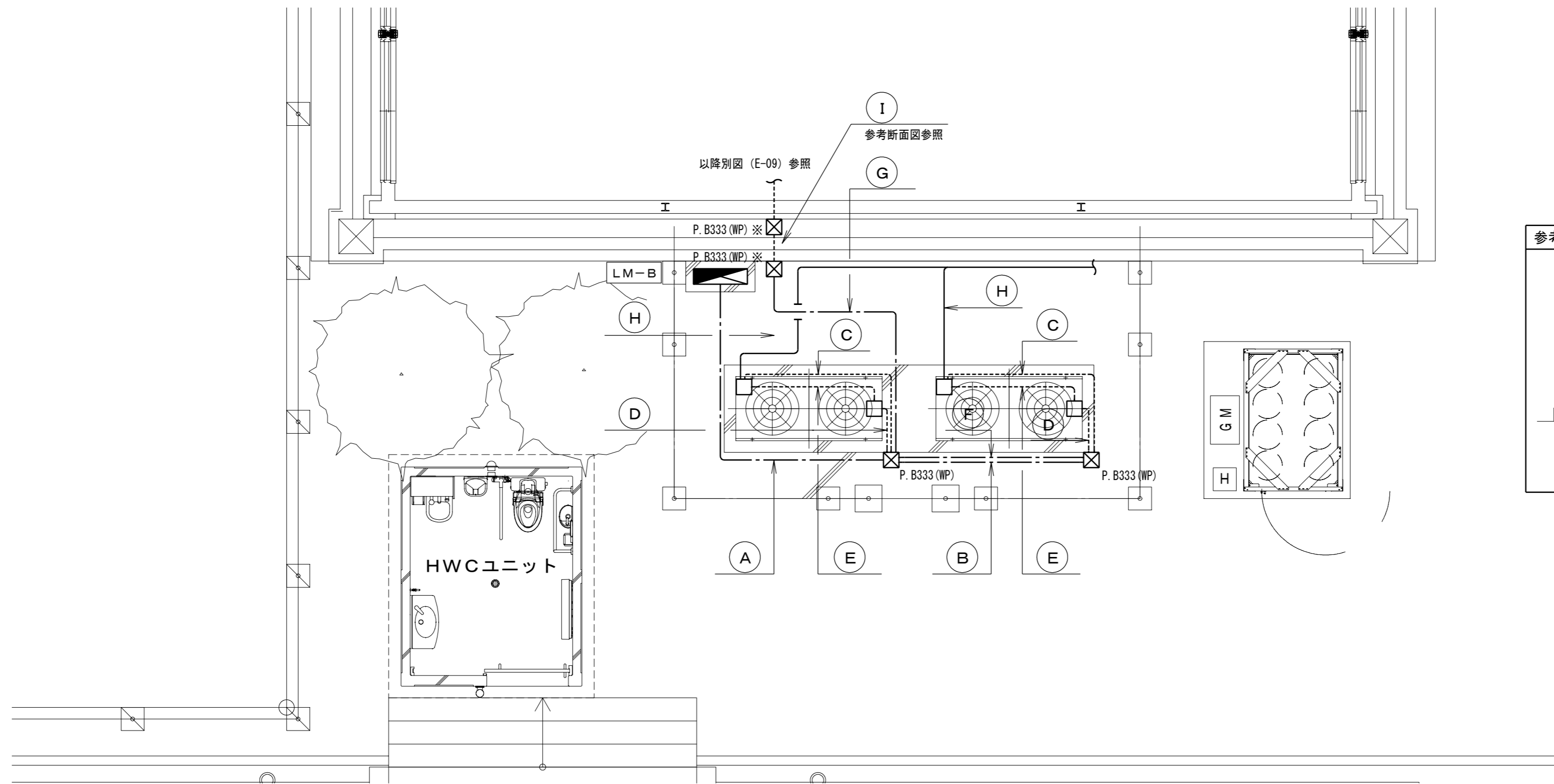
(注記) ※印は幹線設備用プルボックスとの共用を示す。

縮尺 A2 : 100%
A3 : 70.7%

徳島県県土整備部営繕課	工事名称 R8 営繕 名西高等学校 石・石井 体育館等空調設備新設工事空調 (着手日指定型)	図面番号 E - 07
	図面名称 電気設備 体育館 リモコン配線設備 1階平面図	縮尺 1 : 150

株式会社 象企画設計

TEL 089-661-4090
FAX 089-661-4097
徳島市雑賀町西間67-1
一級建築士事務所 徳島県知事登録 第41119号
一級建築士登録 第86203号 林 貴



配管配線リスト

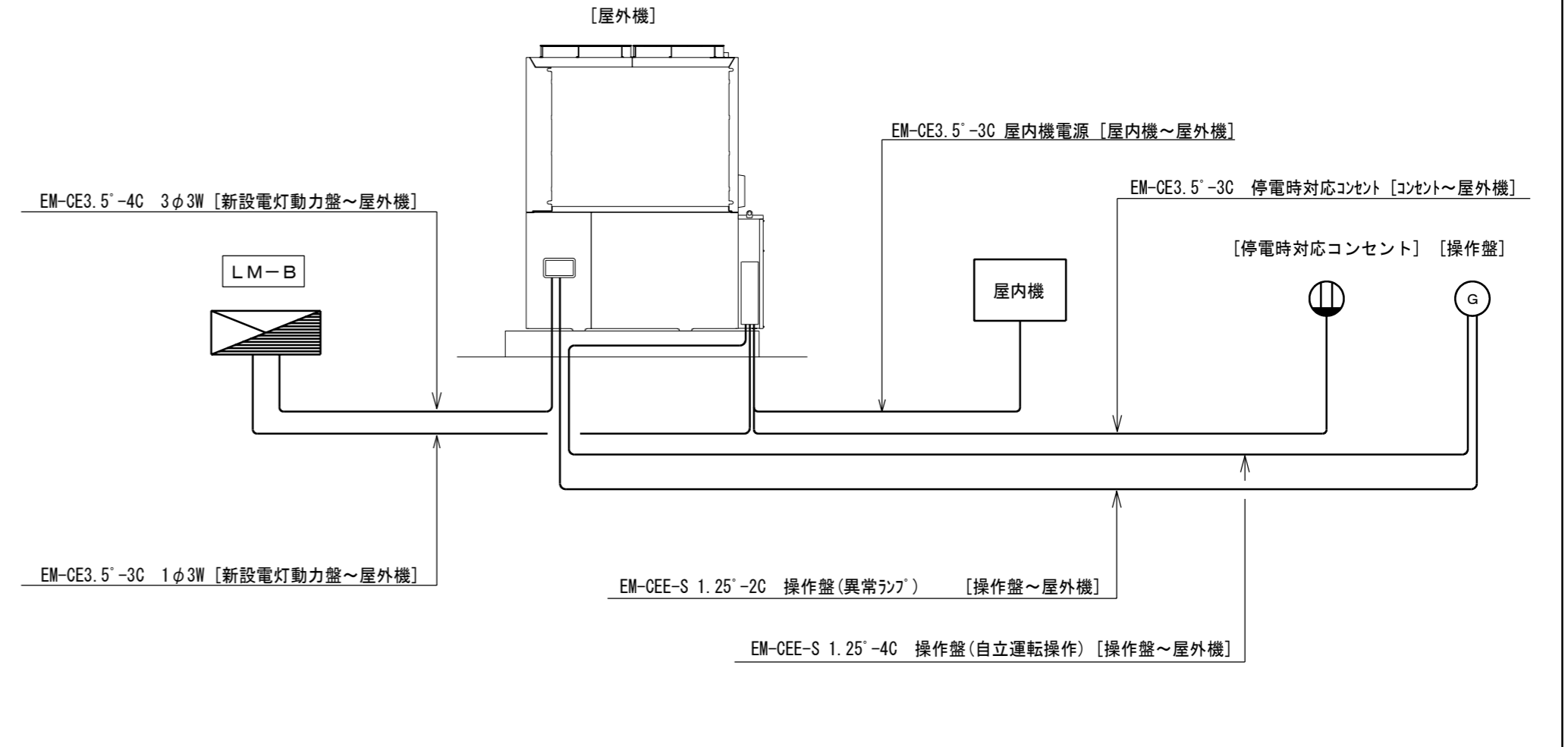
記号	配管・配線	負荷名称
A	EM-CE3.5'-3C x 2 EM-CE3.5'-4C x 2 (FEP50)	1φ3W 3φ3W
B	EM-CE3.5'-3C EM-CE3.5'-4C (FEP40)	1φ3W 3φ3W
C	EM-CE3.5'-4C (G28)	3φ3W
D	EM-CE3.5'-3C EM-CE3.5'-3C EM-CE3.5'-3C (G42)	1φ3W 停電時対応コンセント 屋内機電源
E	EM-CEE-S 1.25'-4C (G22)	自立運転切替スイッチ(操作)
F	EM-CE3.5'-3C x 1 EM-CE3.5'-3C x 1 (FEP40)	停電時対応コンセント 屋内機電源
G	EM-CE3.5'-3C x 2 EM-CE3.5'-3C x 2 (FEP50)	停電時対応コンセント 屋内機電源
H	EM-CEE-S 1.25'-4C EM-CEE-S 1.25'-2C (冷媒配管共巻き)	自立運転切替スイッチ(操作) 自立運転切替スイッチ(表示)
I	EM-CE3.5'-3C x 2 EM-CE3.5'-3C x 2 (G54)	停電時対応コンセント 屋内機電源

凡例

記号	名称	備考
☒ P. B333 (WP)	ブラッックス SS 300 x 300 x 300 WP-Z	傍記(注)付はハレット付を示す
☒ P. B444 (WP)	ブラッックス SS 400 x 400 x 400 WP-Z	傍記(注)付はハレット付を示す

(注記) ※印は幹線設備用ブルボックスとの共用を示す。

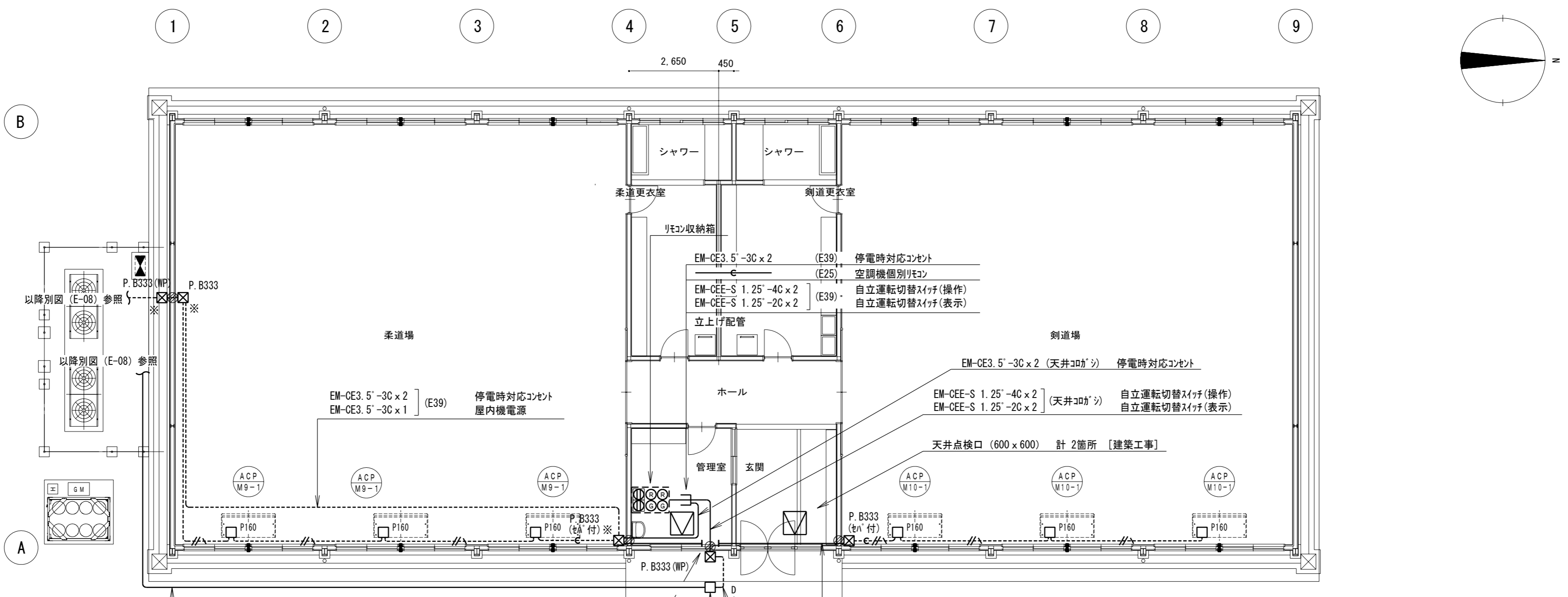
システム図



縮尺 A2 : 100%
A3 : 70.7%

徳島県土木整備部営繕課	工事名称 R8 営繕 名西高等学校 石・石井 体育館等空調設備新設工事空調 (着手日指定型)	図面番号 E - 08
	図面名称 電気設備 武道館 屋外機廻り平面図	縮尺 1 : 50

株式会社 象企画設計
 TEL 088-661-4080
 徳島市雑賀町西間67-1 FAX 088-661-4097
 一級建築士事務所 徳島県知事登録 第41119号
 一級建築士登録 第86203号 林 貴

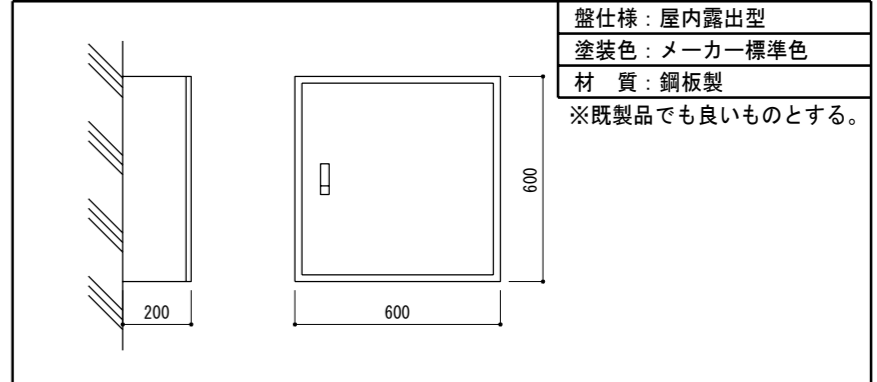


EM-CEE-S 1.25'-4C x 2 (冷媒配管共巻き) 自立運転切替スイッチ(操作)
 EM-CEE-S 1.25'-2C x 2 (冷媒配管共巻き) 自立運転切替スイッチ(表示)

既設壁貫通(補修共) 計4箇所
 [貫通口径: φ50 x 1]

冷媒配管より配線を取出し、配管に変換する

EM-CEE-S 1.25'-4C x 2 (F38-WP) 自立運転切替スイッチ(操作)
 EM-CEE-S 1.25'-2C x 2 自立運転切替スイッチ(表示)

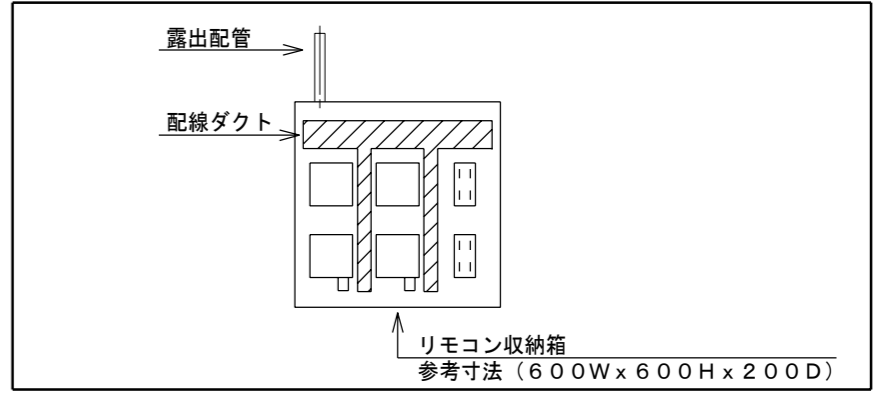


リモコン収納箱外形参考図 S=NON

凡例

記号	名称	備考
Ⓜ	停電時対応コンセント 2P15A125V x 2E 通電表示ランプ付	赤色・[発電]表記プレート 露出スイッチ付共
Ⓡ	空調機個別リモコン	露出スイッチ付共
Ⓢ	自立運転切替スイッチ(操作盤)	
ⓍP.B222(WP)	ブルーボックス SS 200 x 200 x 200 WP-Z	傍記(㊦付)は㊦プレートを示す
ⓍP.B333(WP)	ブルーボックス SS 300 x 300 x 300 WP-Z	傍記(㊦付)は㊦プレートを示す
ⓍP.B444(WP)	ブルーボックス SS 400 x 400 x 400 WP-Z	傍記(㊦付)は㊦プレートを示す

(注記) ※印は幹線設備用ブルボックスとの共用を示す。



リモコン収納箱内納まり参考図 S=NON

図中明記なき配管・配線は下記とする。	
—//—	EM-CE3.5'-3C (屋内: E25)(屋外: G22)
—e—	(E25)
—(MM-A)—	1種金属線びを示す。
-----	露出配管を示す。
二重天井内は、ケーブルころがし配線とする。	

縮尺 A2: 100%
 A3: 70.7%

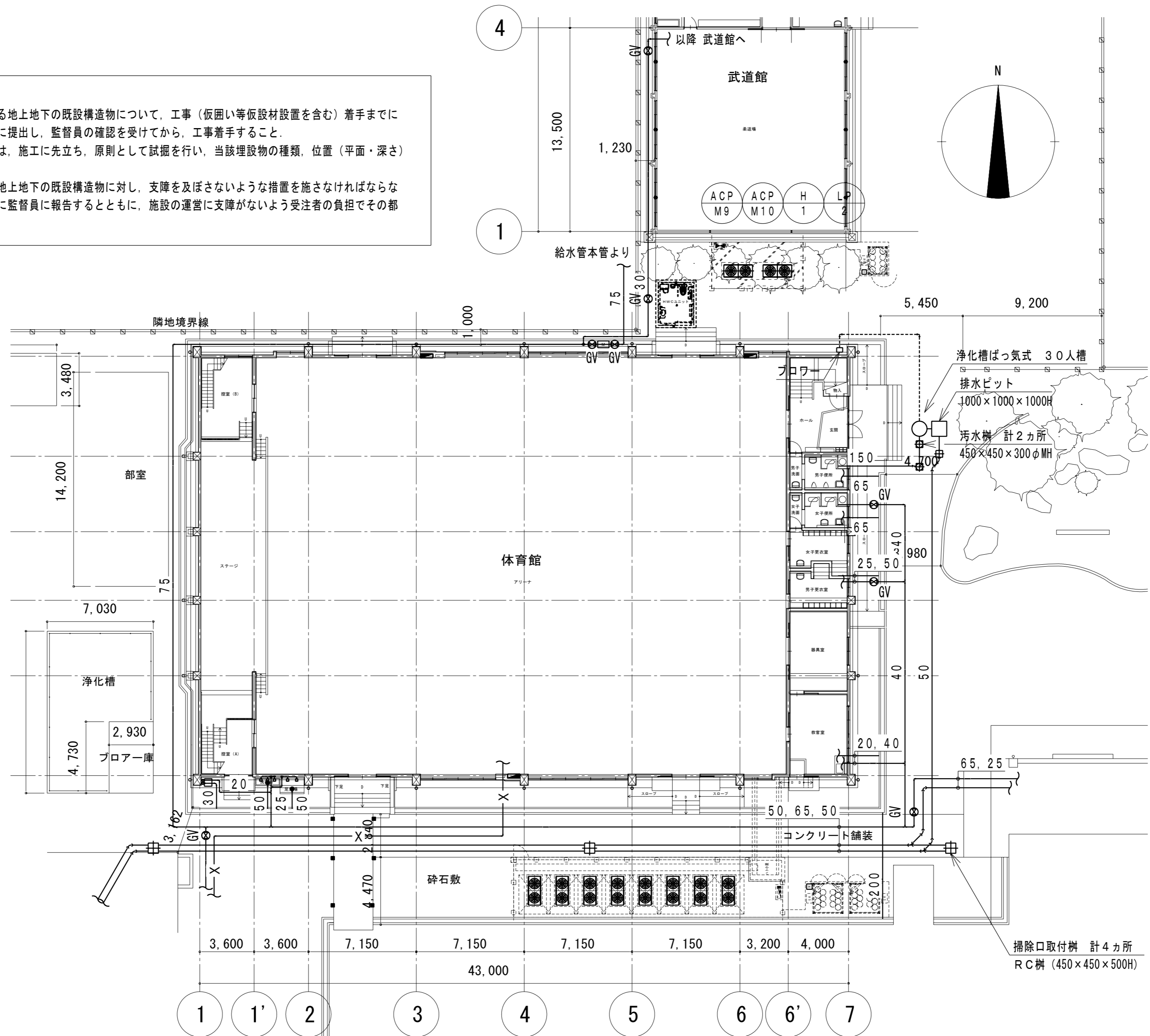
徳島県土整備部営繕課
 工事名称 R8営繕 名西高等学校 石・石井 体育館等空調設備新設工事空調 (着手日指定型)
 図面名称 電気設備 武道館 平面図

図面番号 E-09
 縮尺 1:100

株式会社 象企画設計
 徳島市錦町西開67-1 TEL 088-661-4080
 一級建築士事務所 FAX 088-661-4097
 一級建築士登録 第86203号 徳島県知事登録 第41119号 林 寛

※支障物件特記

- ◎受注者は、工事の施工箇所及び周辺にある地上地下の既設構造物について、工事（仮囲い等仮設材設置を含む）着手までに調査を行い「支障物件確認書」を監督員に提出し、監督員の確認を受けてから、工事着手すること。
- ◎地下埋設物への影響が予想される場所では、施工に先立ち、原則として試掘を行い、当該埋設物の種類、位置（平面・深さ）規格、構造等を確認しなければならない。
- ◎受注者は、工事箇所及びその周辺にある地上地下の既設構造物に対し、支障を及ぼさないような措置を施さなければならない。万一、損傷を与えた場合は、ただちに監督員に報告するとともに、施設の運営に支障がないよう受注者の負担でその都度補修又は補償すること。



縮尺 A2 : 100%
A3 : 70.7%

徳島県土木整備部営繕課

工事名称 R8 営繕 名西高等学校 石・石井
体育館等空調設備新設工事空調 (着手日指定型)

図面番号 E - 10

図面名称 支障物件確認図

縮尺 1 : 200

株式会社 象企画設計
TEL 088-661-4080
徳島市雑賀町西開67-1 FAX 088-661-4097
一級建築士事務所 徳島県知事登録 第41119号
一級建築士登録 第86203号 林 賢

(注) 参考として、空調工事は令和8年6月から、建築工事は令和8年7月から着手した場合の工程を示すが、契約時期により適宜読み替えて適用すること。

工事名称	R8 営繕 名西高等学校 石・石井 体育館等空調設備新設工事空調 (着手日指定型)										備考
工程区分	R8.6月	7月	8月	9月	10月	11月	12月	R9.1月	2月		
体育館：RC+S造 2階建て 延床面積：1,510m ² 武道館：S造 平屋建て 延床面積：496m ²											
空調工事 (本工事)	共通 工事準備・書類作成	準備工	現地調査等								
	共通 施工計画・施工図作成		施工計画・施工図作成								
	空調・ガス設備 承認図・機器発注		承認図作成	機器発注	機器製作期間 (屋内機：3か月程度・屋外機：5か月)						
	空調・ガス設備 機器工事 (体育館)					屋内機搬入 (南)	屋内機搬入 (北)	屋外機・ガス設備機器据付			
	空調・ガス設備 配管工事 (体育館)			配管工事 (床下)	配管工事 (外壁)	配管工事 (屋内:南)	配管工事 (屋内:北)	配管工事 (屋外機廻り)	試運転調整・残工事		
						配管工事 (カルバート)					
	空調・ガス設備 機器工事 (武道場)					屋内機据付 (南)	屋内機据付 (北)	屋外機・ガス設備機器据付			
	空調・ガス設備 配管工事 (武道場)					配管工事 (屋内:南)	配管工事 (屋内:北)	配管工事 (屋外機廻り)	試運転調整・残工事		
						配管工事 (外壁:南)	配管工事 (外壁:東)				
	電気設備 承認図・機器発注		承認図作成	機器発注	機器製作期間						
電気工事 (体育館)			配管配線工事 (床下)	配管配線工事 (外壁)	配管配線工事 (屋内:南)	配管配線工事 (屋内:北)	配管配線工事 (屋外機廻り)				
					配管配線工事 (カルバート)						
電気工事 (武道場)					配管配線工事 (屋内:南)	配管配線工事 (屋内:北)	配管配線工事 (屋外機廻り)				
					配管配線工事 (外壁:南)	配管配線工事 (外壁:東)					
仮設工事					ローリングタワー新設・撤去 (武道場)						
建築工事 (別途工事)	共通 工事準備・書類作成	準備工	現地調査等								
	共通・体育館 仮設工事		仮囲い・キャストゲート 枠組本足場		ローリングタワー (体育館)			足場撤去 (体育館)	仮囲い撤去・整理清掃後片付け		
	体育館 犬走り撤去工事			部分解体撤去							
	体育館 外部改修工事				外壁塗装工事						
	体育館 内部改修工事				体育館 床撤去・壁面改修						
	体育館 外構工事		施工図等作成 カルバート等発注		体育館 設備基礎・配管立上り部	フェンス基礎 コンクリート土間	コンクリート舗装		フェンス取付		
	武道館 仮設工事							枠組本足場 (武道場)	足場撤去 (武道場)		
	武道館 改修工事			樹木等伐採伐根 (空調機基礎廻り)				武道場 設備基礎・コンクリート土間・フェンス基礎	フェンス取付		
								軒天改修			
その他	室内使用制限期間							体育館棟 1階			
				体育館棟 1階東側				卓球場			
								柔道場	剣道場		

縮尺 A2:100%
A3:70.7%

徳島県土木整備部営繕課

工事名称 R8 営繕 名西高等学校 石・石井
体育館等空調設備新設工事空調 (着手日指定型)

図面番号

E - 11

図面名称 概略工程表 (参考)

縮尺

NO SCALE

株式会社 象企画設計

TEL 088-661-4080
FAX 088-661-4097
徳島市雑賀町西間67-1
一級建築士事務所 徳島県知事登録 第41119号
一級建築士登録 第68203号 林 貴